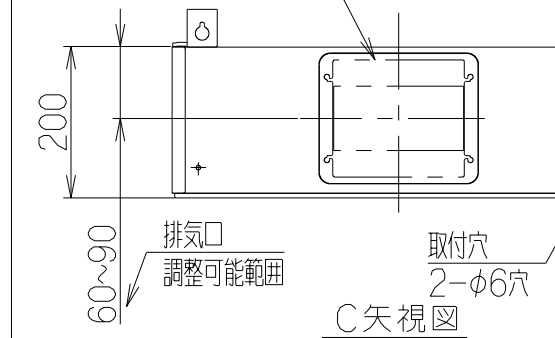


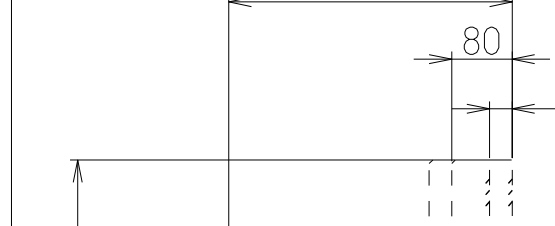
記号	変更履歴	枝連番号	年月日	担当
△				
△				
△				

排気穴 注)1
(ハーフカット: 5ヶ所)

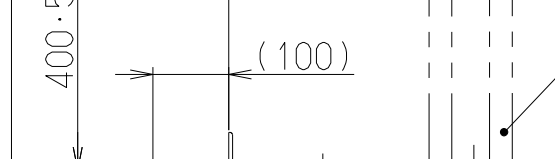


取付穴 2-φ6穴
C矢視図

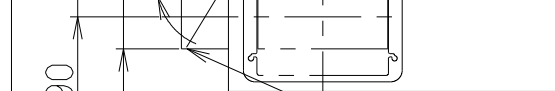
上部取付金具(別売)取付穴 注)2
2-M5穴・2-φ6.5穴



幕板調整可能範囲



逆風防止シャッター
※屋外フードは、排気口のシャッターに
当たらないものを選定してください。



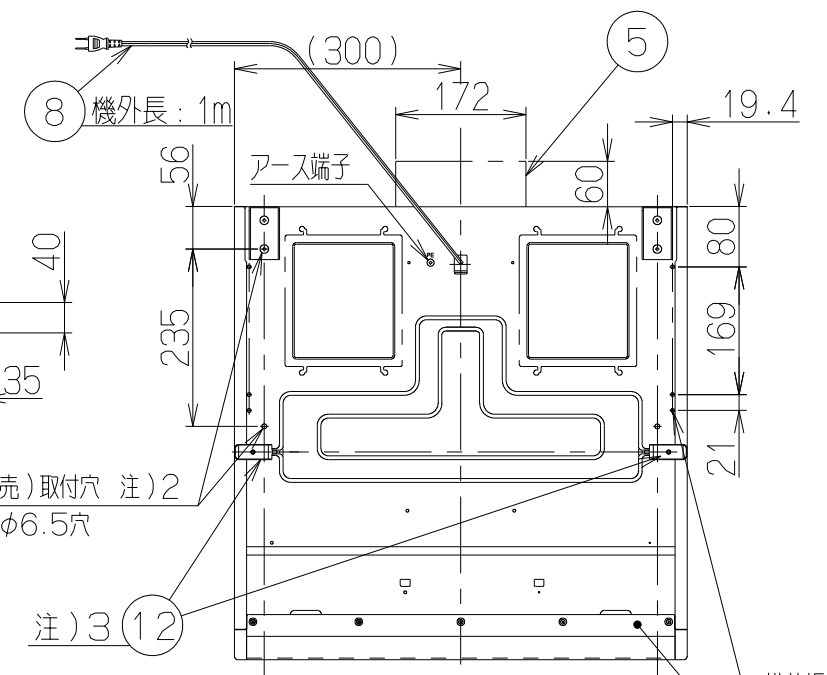
排気口調整可能範囲

注)1. 排気穴はハーフカットとし、施工時に打ち抜いて使用します。

付属の排気口(角シャッター)では上方排気はできません。

2. この製品は壁面取付が標準です。上部取付の場合は別売の取付金具が必要です。

3. 幕板を使用しない場合、(12)幕板取付金具の取付は不要です。



機外長: 1m
アース端子

横幕板(別売)取付穴 6-φ5穴

注)3 (12)

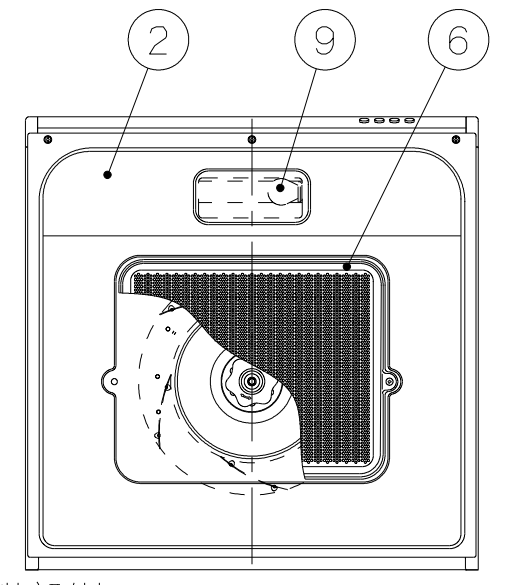
600 (520)

40 40 Z部

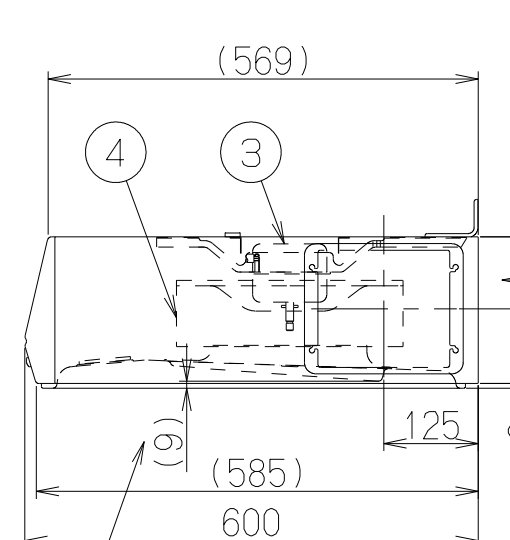
50 200 230

11 7

B



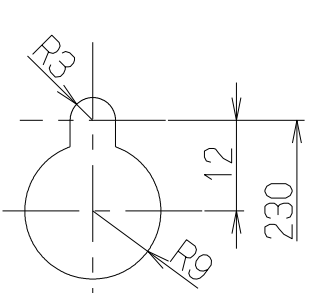
B矢視図



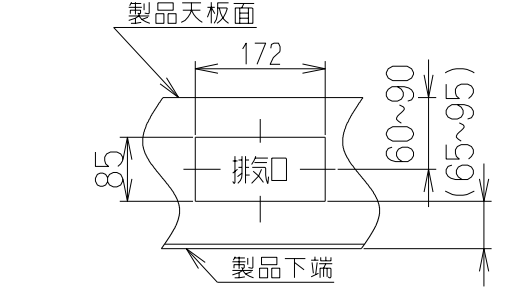
製品下端からフィルター下端まで

排気口調整可能範囲

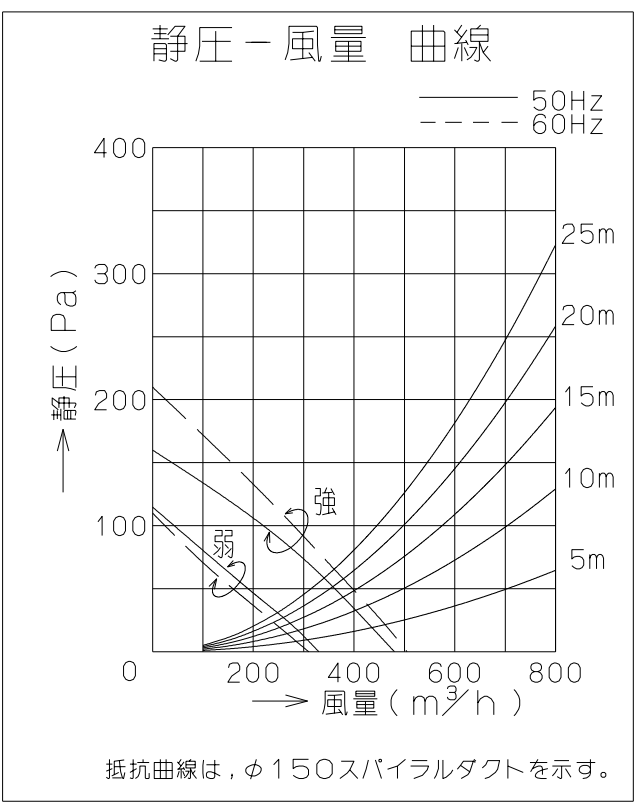
品番	部品名	材質	表面処理	色調
1	フード	亜鉛めっき鋼板	ポリエステル塗装	表題欄による
2	オイルパネル	亜鉛めっき鋼板	ポリエステル塗装	ブラック色
3	モーター	4極コンデンサー誘導電動機		E種
4	ファン	亜鉛めっき鋼板(ターボファン)		
5	排気口	亜鉛めっき鋼板	逆風防止シャッター付85x172	※付属品
6	フィルター	亜鉛めっき鋼板	ポリエステル塗装	ブラック色
7	スイッチ	押しボタン式スイッチ(切、弱、強、照明)		
8	電源コード	プラグ付ビニル平形コード0.75mm ² 2心 2極差込プラグ (JWDS-0028 電源プラグの耐トラッキング性レベル準拠)		
9	照明装置	S型ミニ電球 1ヶ付(定格100V 40W 口金:E17)		
10	幕板	亜鉛めっき鋼板/カーボン		※別売品 表題欄による
11	吊り金具	亜鉛めっき鋼板		※付属品
12	幕板取付金具	亜鉛めっき鋼板		※付属品



Z部取付穴詳細



排気口調整可能範囲詳細



抵抗曲線は、φ150スパイラルダクトを示す。

形名	定格電圧 (V)	ノッチ	定格周波数 (Hz)	消費電力 (W)	風量 (m³/h)		騒音 (dB[A])	製品質量 (kg)
					0 Pa	70 Pa		
BFR-1E-AP602	100	強	50	72	475	310	47	10.5
			60	86	500	350	49	
		弱	50	44	330	—	38	
			60	47	280	—	36	

電動機形式	4極コンデンサー誘導電動機	絶縁抵抗	10MΩ以上 (500Vメガー)	耐電圧	AC1000V 1分間	絶縁区分	E種
-------	---------------	------	------------------	-----	-------------	------	----

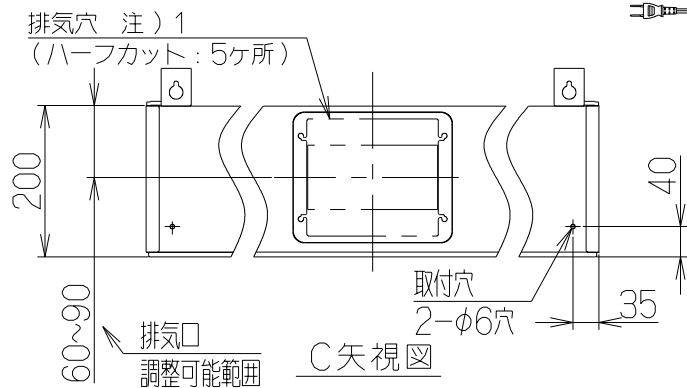
風量値はJIS C9603 チャンバー法による

座付ねじ(φ5.1x45)	—	4本
排気口取付板A	—	1個
排気口取付板B	—	1個
ワッシャー(外径φ18)	—	4個
蝶ナット(M4)	—	4個
ソフトテープ	—	1本
蝶ねじ(M4)	—	2本

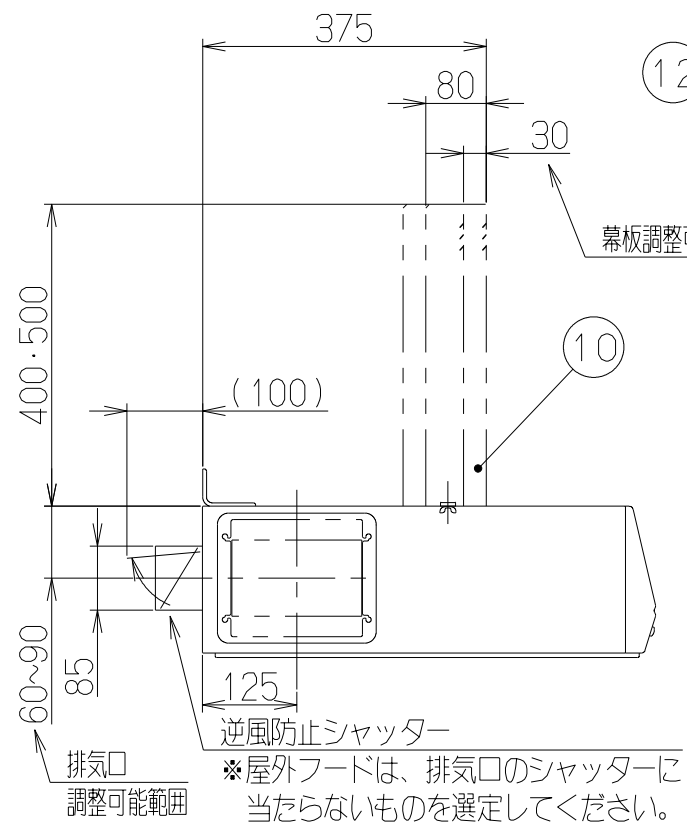
BFR-1E-AP602SI	119E29AA	シルバーメタリック(Sメタリック色)	KA132
BFR-1E-AP602BK	119E29SW	ブラック(ブラックFJ色)	KA132
BFR-1E-AP602W	119E29XP	ホワイト(C-202色)	KA132
型名	製品コード	色調	区分No.

作成	2013/ 4/26	型名	BFR-1E-AP602
更新	****/**/**	型番	フジテックオリジナル
		図番	1190273
		図名	製品姿図

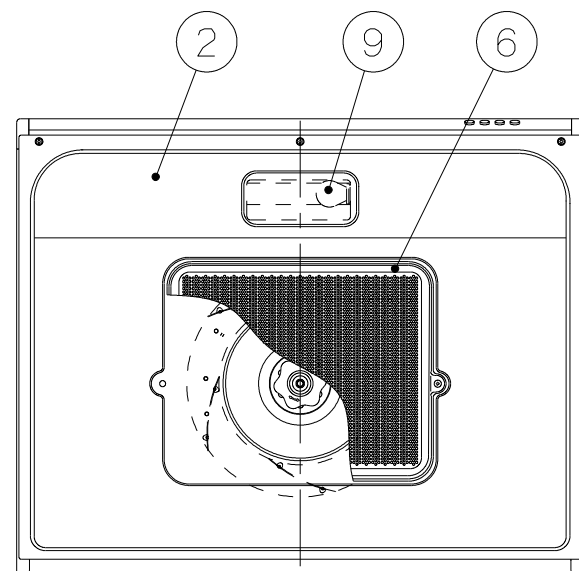
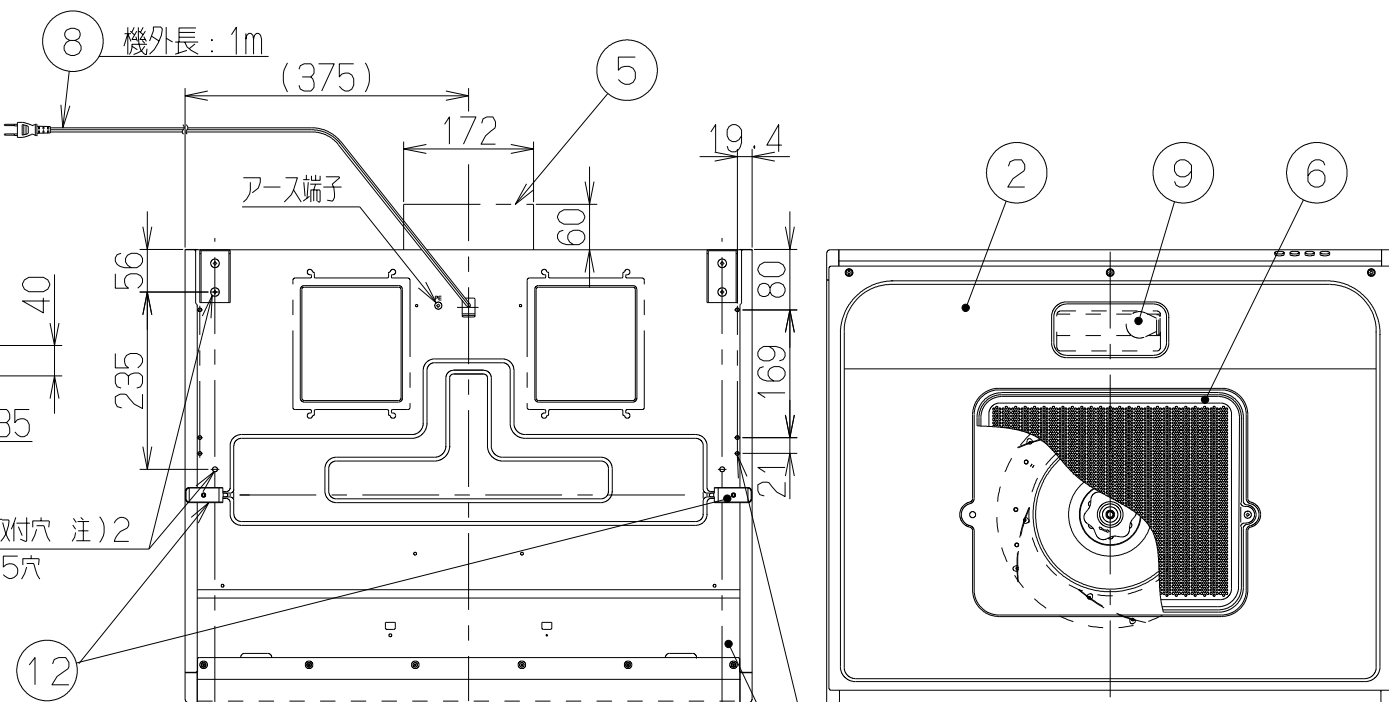
記号	変更履歴	校番号	年月日	担当
△				
△				
△				



上部取付金具(別売)取付穴 注)2
2-M5穴・2-φ6.5穴

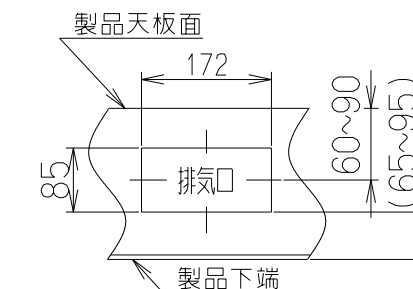
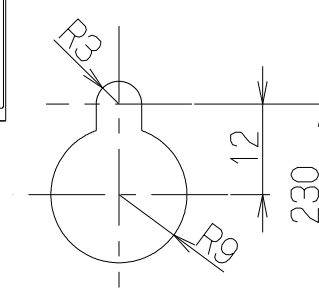


※屋外フードは、排気口のシャッターに
当たらないものを選定してください。

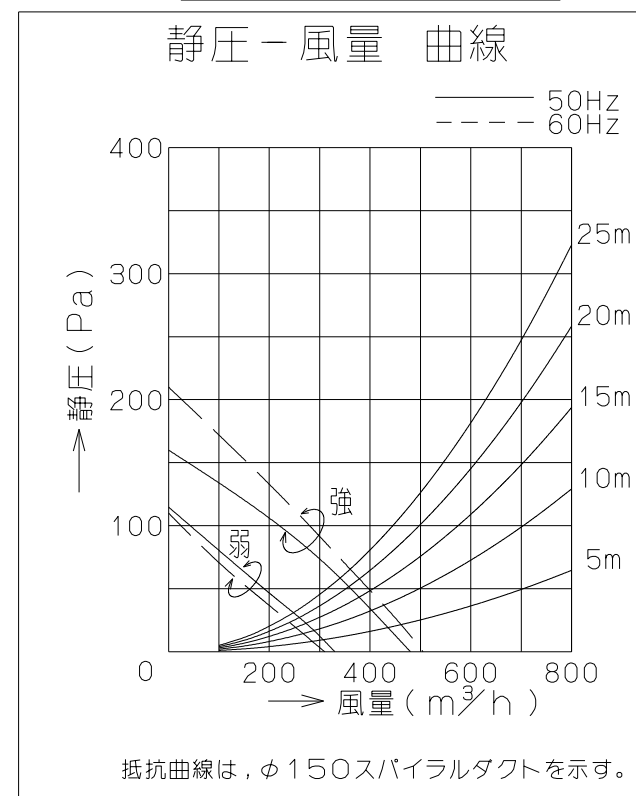
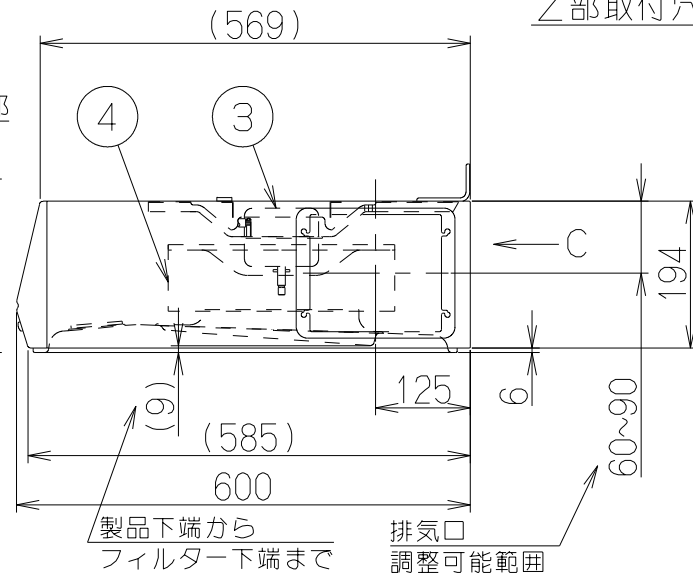
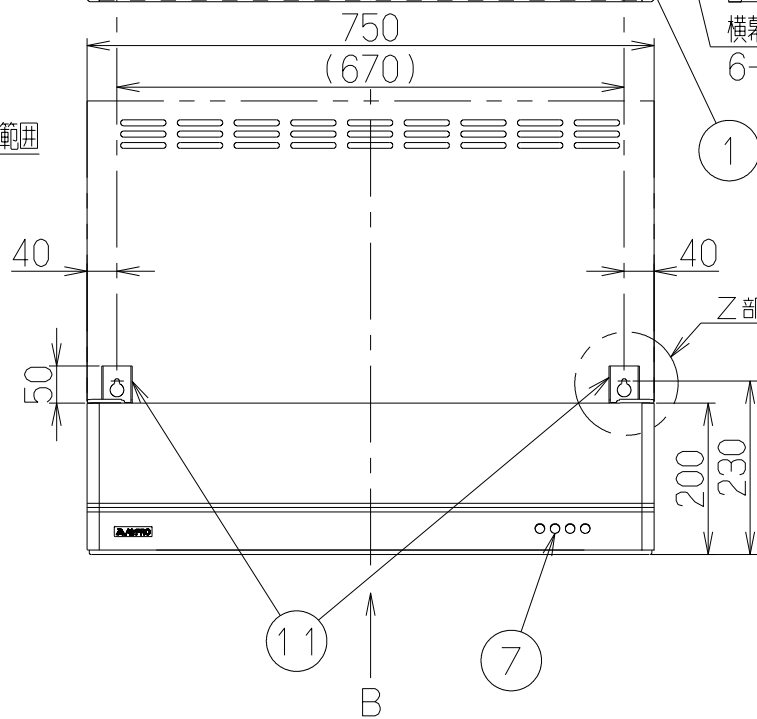


横幕板(別売)取付穴
6-φ5穴

Z部取付穴詳細



排気口調整可能範囲詳細



抵抗曲線は、φ150スパイラルダクトを示す。

- 注) 1. 排気穴はハーフカットとし、施工時に打ち抜いて使用します。付属の排気口(角シャッター)では上方排気はできません。
2. この製品は壁面取付が標準です。上部取付の場合は別売の取付金具が必要です。
3. 幕板を使用しない場合、(12)幕板取付金具の取付は不要です。

形名	定格電圧 (V)	ノッチ	定格周波数 (Hz)	消費電力 (W)	風量 (m³/h)		騒音 (dB[A])	製品質量 (kg)
					0 Pa	70 Pa		
BFR-1E-AP752	100	強	50	72	475	310	47	12.5
			60	86	500	350	49	
		弱	50	44	330	—	38	
			60	47	280	—	36	

風量値はJIS C9603 チャンバー法による

- 付属品 —
- 座付ねじ(φ5.1x45) — 4本
 - 排気口取付板A — 1個
 - 排気口取付板B — 1個
 - ワッシャー(外径φ18) — 4個
 - 蝶ナット(M4) — 4個
 - ソフトテープ — 1本
 - 蝶ねじ(M4) — 2本

型名	製品コード	色調	区分No.
BFR-1E-AP752SI	119E30AA	シルバーメタリック(Sメタリック色)	KA132
BFR-1E-AP752BK	119E30SW	ブラック(ブラックFJ色)	KA132
BFR-1E-AP752W	119E30XP	ホワイト(C-202色)	KA132

作成	2013/ 4/26	型名	BFR-1E-AP752
更新	****/**/**	型番	1190274
富士工業株式会社		尺図名	製品姿図