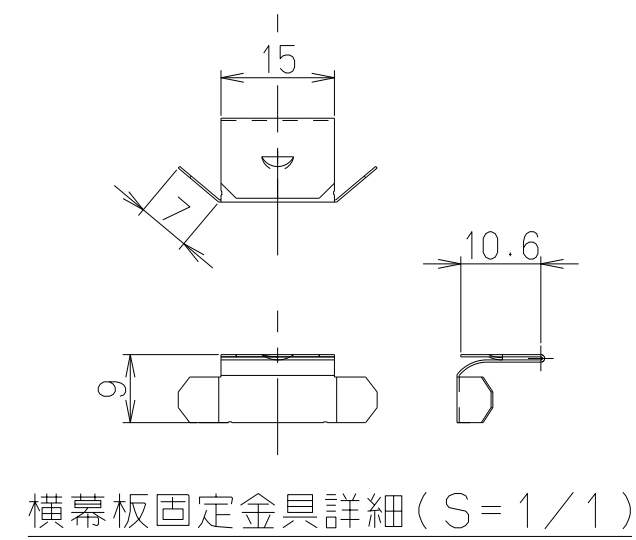
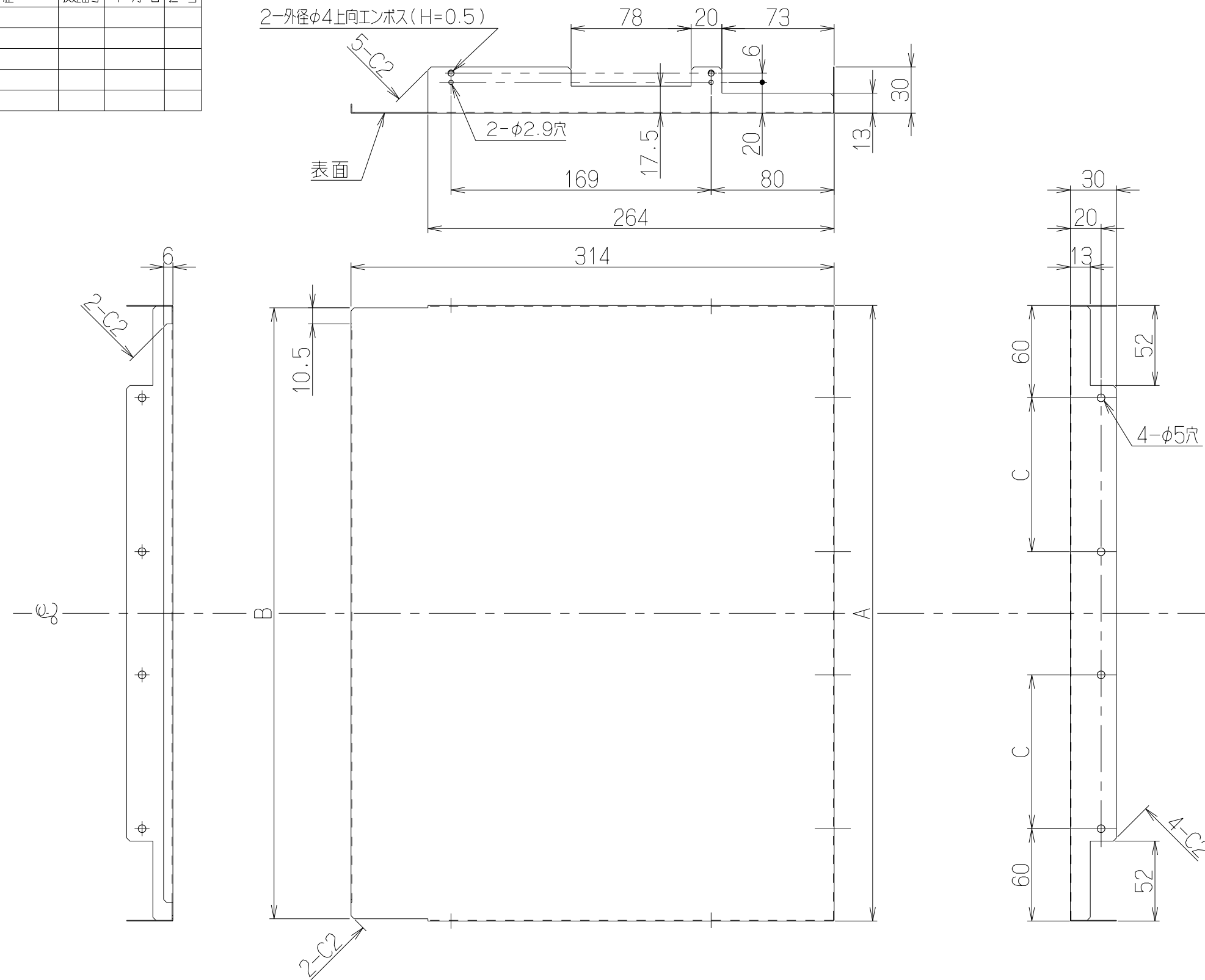


記号	変更履歴	技連番号	年月日	担当
△				
△				
△				
△				



横幕板固定金具詳細 (S=1/1)

—— 付属品 ——
 トラストPねじ(φ4×8) ——— 2本
 丸木ネジ(φ4.1×16) ——— 1本
 横幕板固定金具 ——— 1個

C 寸 法	B 寸 法	A 寸 法	150	497	500	YMPP50-BF31SI	109MV1AA	シルバーメタリック(Sメタリック)	-
						YMPP50-BF31BK	109MV1SW	ブラック(ブラックFJ)	-
						YMPP50-BF31W	109MV1XP	ホワイト(C-202)	-
C 寸 法	B 寸 法	A 寸 法	100	397	400	YMPP40-BF31SI	109MVOAA	シルバーメタリック(Sメタリック)	-
						YMPP40-BF31BK	109MVOSW	ブラック(ブラックFJ)	-
						YMPP40-BF31W	109MVOXP	ホワイト(C-202)	-
			型 名	製品コード	色 調	区分No.			
			作成	2011/ 1/11			型 名	YMPP40/50-BF31	
			更新	****/**/**			別 名	オリジナル 別売: BFR-3F用横幕板	
			富士工業株式会社		三角法	尺 度	1/3	製 品 姿 図	