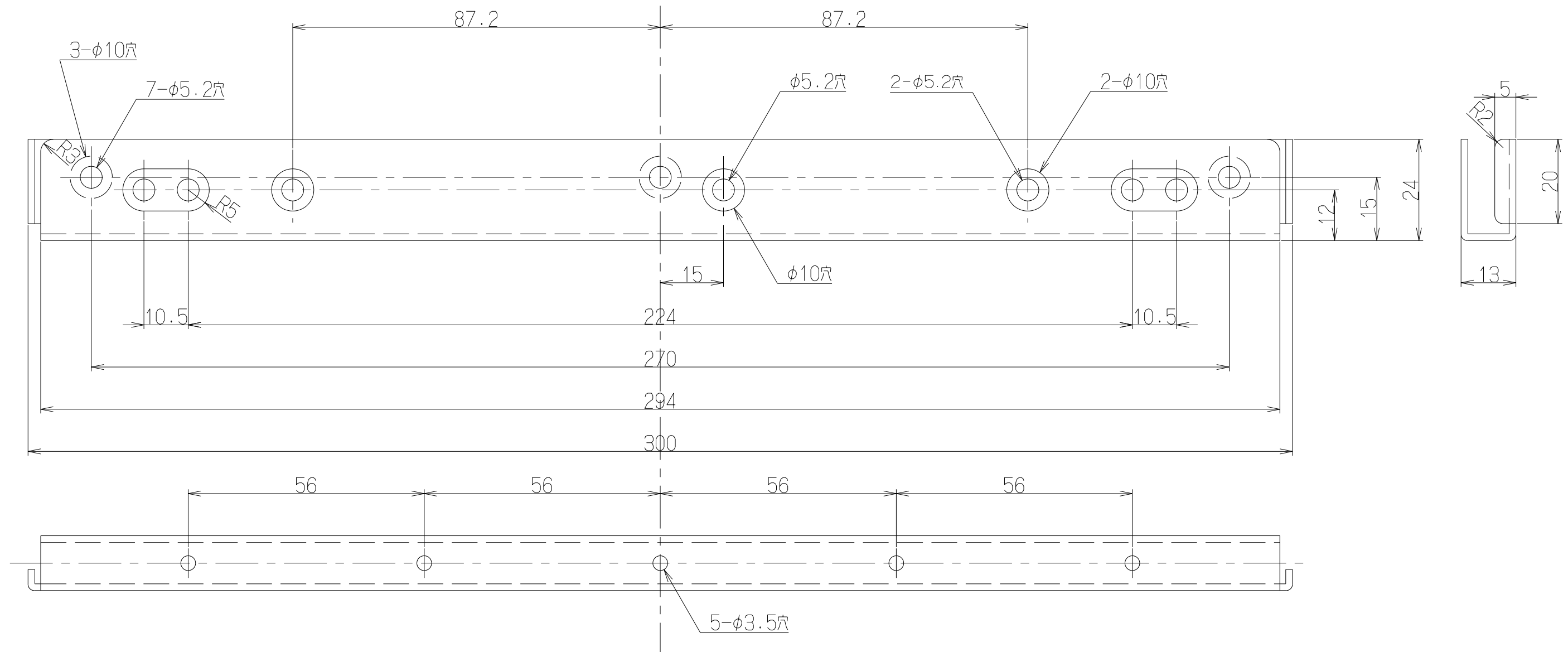
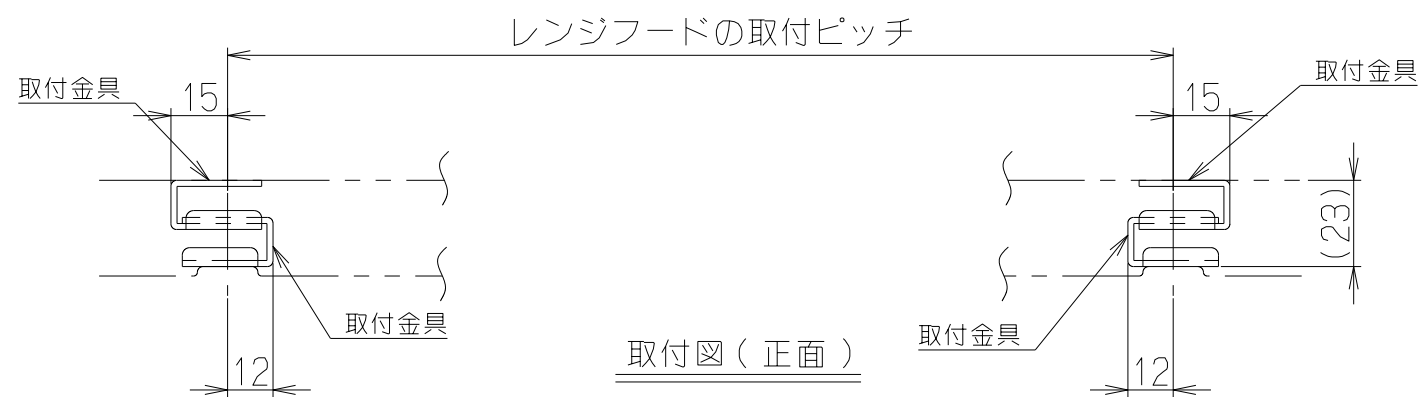


記号	変更履歴	技連番号	年月日	担当
△				
△				



- 注) 1. 表面处理: MFZn3C
 2. 材質: SPCC t1.6
 3. 使用個数: 4個



TK-FH		10902900	
型名	色調	製品コード	
作成	2001/ 3/15	型名	TK-FH
更新	****/ **/ **	別売: 平型用 取付金具	
富士工業株式会社		図番	1090022
三角法 尺度 1/1		図名	製品姿図