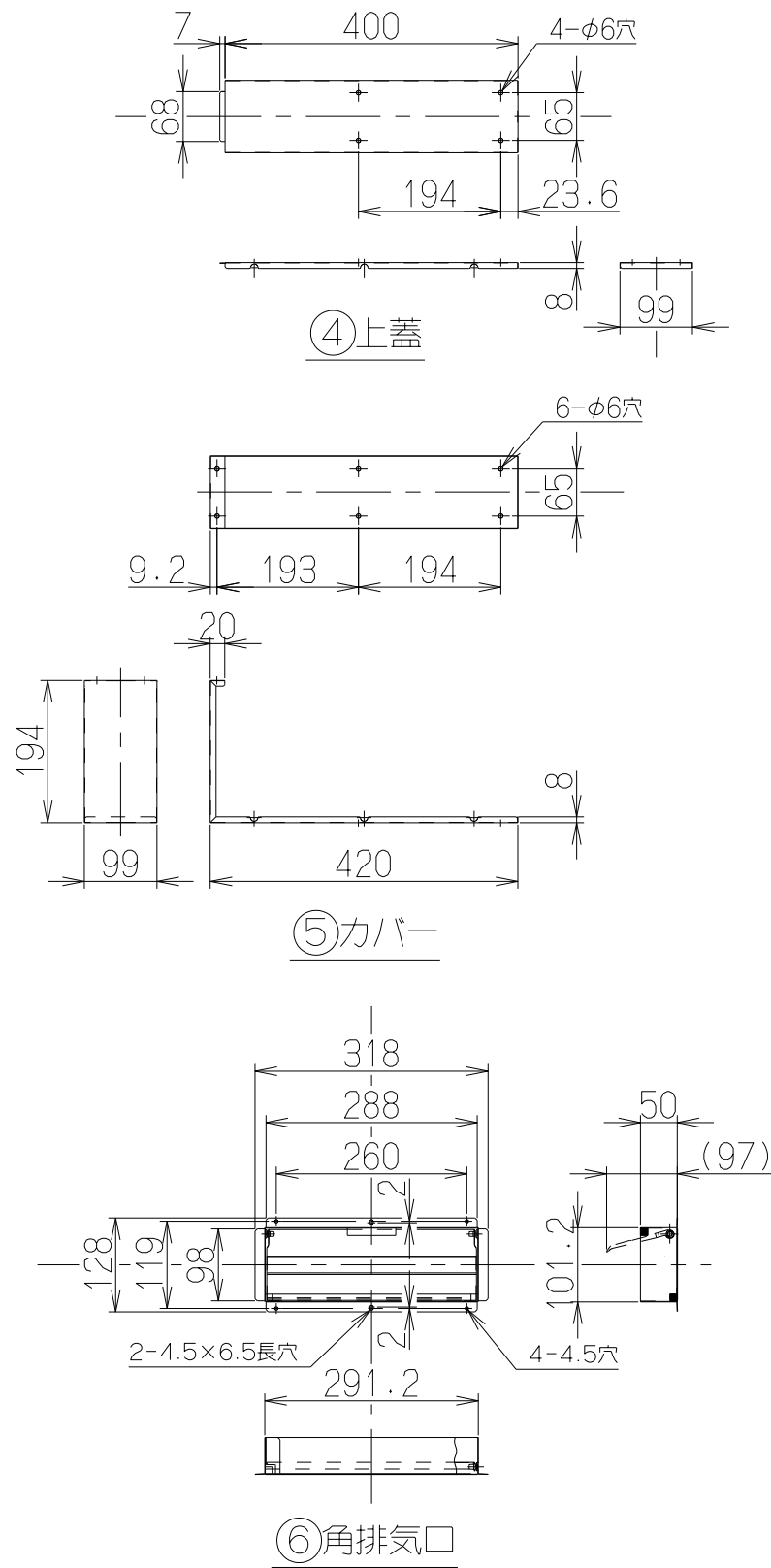
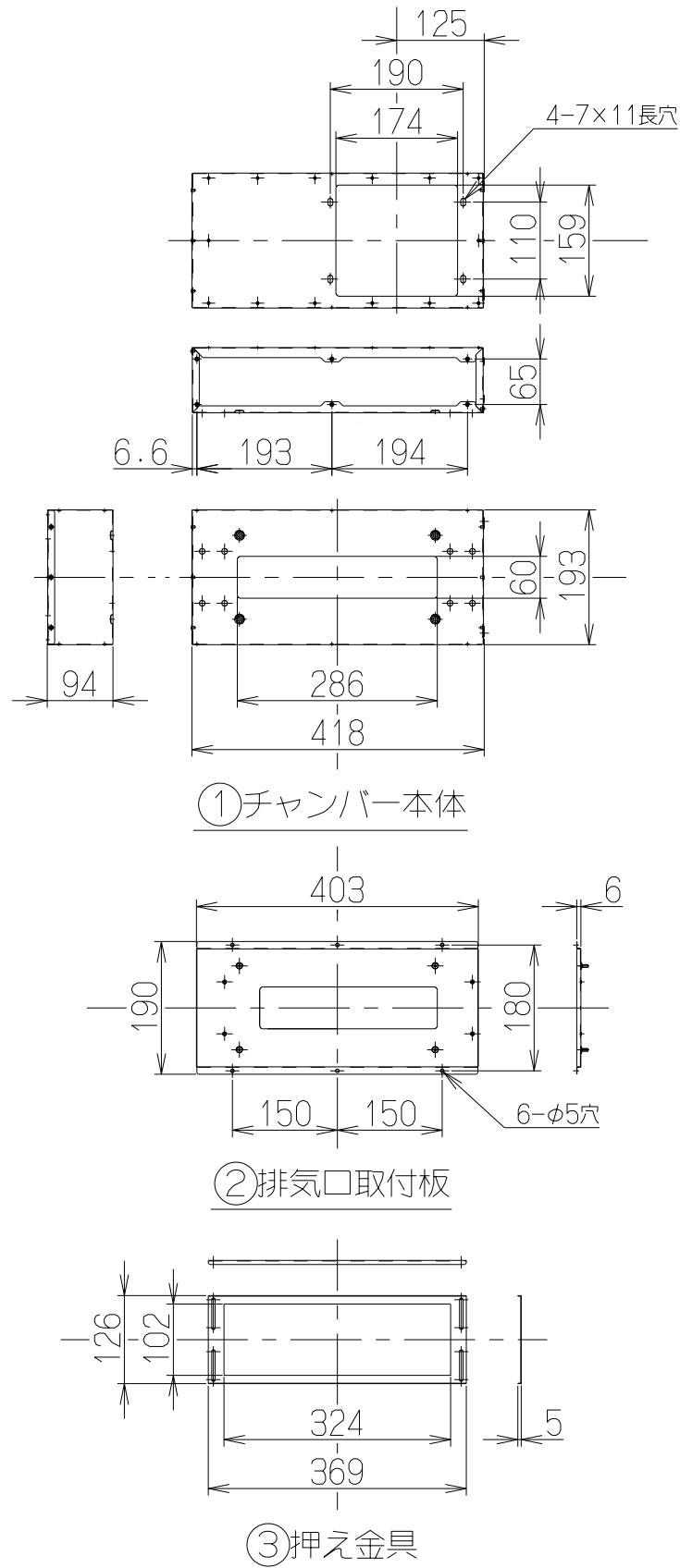
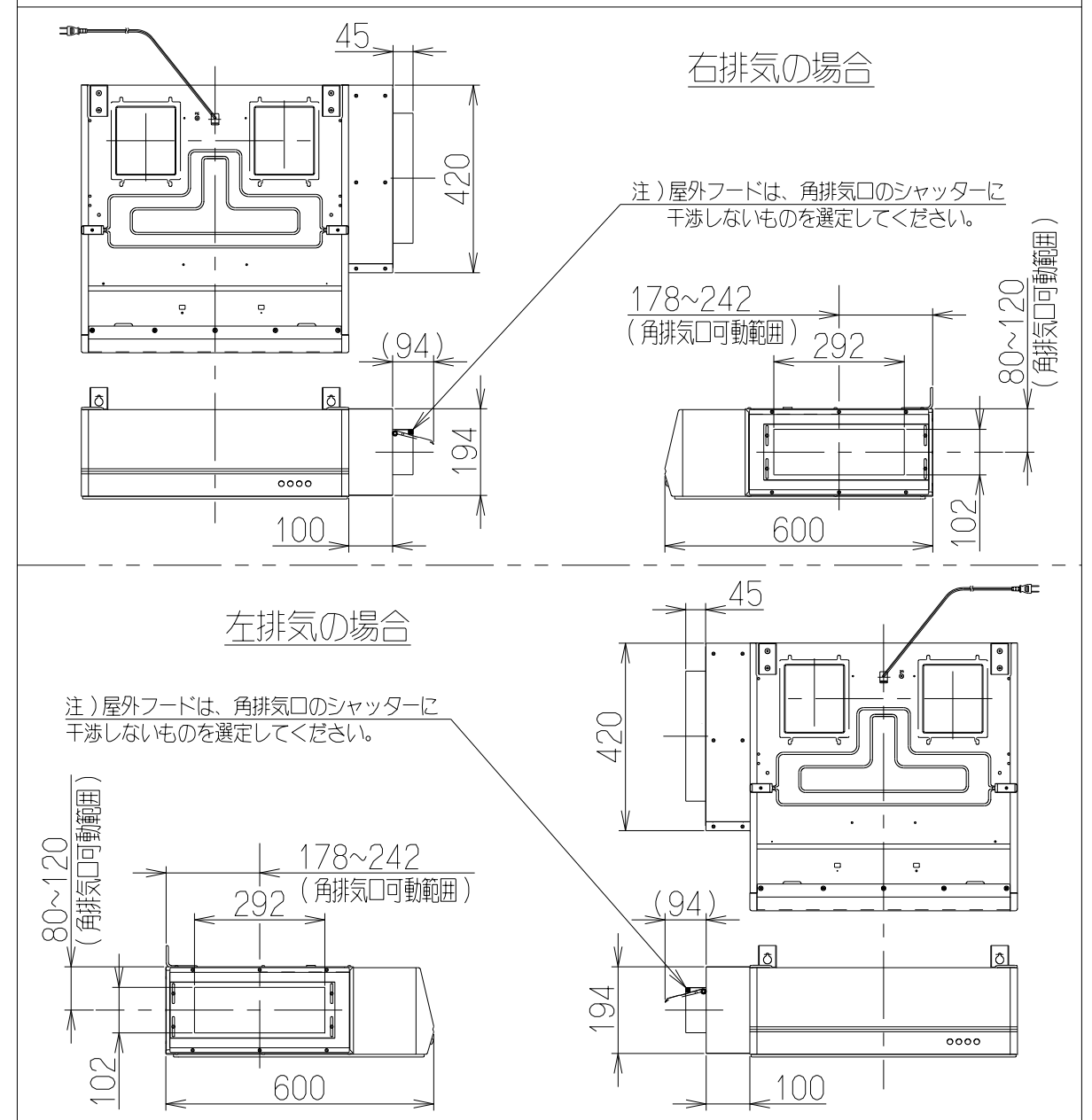


記号	変更履歴	技連番号	年月日	担当
△				
△				
△				



主要部品一覧表				
品番	部品名	材質	表面処理	色調
1	チャンバー本体	亜鉛めっき鋼板		
2	排気口取付板	亜鉛めっき鋼板		
3	押え金具	亜鉛めっき鋼板		
4	上蓋	カラー鋼板		表題欄による
5	カバー	カラー鋼板		表題欄による
6	角排気口	亜鉛めっき鋼板	ポリエステル塗装	アイボリー(C2) 逆風防止シャッター付き

設置状態 (S = 1 / 15)



付 属 品	
クッション-----	2個
ソフトテープ-----	1個
取付ねじ(M4×10)-----	4個
コンクリートねじ(φ4×25)-----	6個
ワッシャー(φ16)-----	4個
蝶ナット(M4)-----	8個

CH-TTSKSI	109NBOAA	シルバーメタリック(Sメタリック)	
CH-TTSKBK	109NBOSW	ブラック(ブラックFJ)	
CH-TTSKW	109NBOXP	ホワイト(C-202)	
型 名	製品コード	色 調	区分No.
作成	2011 / 7 / 20	型 名	CH-TTSK
更新	**** / ** / **	型 番	オリジナル 別売ターボファン取替キット(側方排気用)
		型 番	1091489
		型 番	製品姿図
富士工業株式会社		三角法	尺 度 1/10