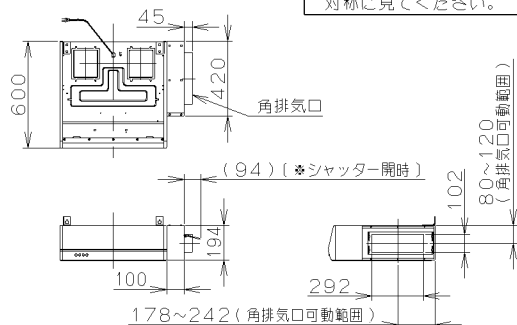


## ターボファン取替キット（側方排気用）取付説明書

取付の前にこの取付説明書とレンジフードの取付説明書を併せてお読みになり、正しく取付けをおこなってください。また、他の用途には絶対に使用しないでください。「安全上のご注意」「取付け上のお願い」「取付け前の調査と準備」などは、レンジフードの取付説明書に記載されている内容を必ず守って取付けをおこなってください。

### 取付例（右排気の場合）

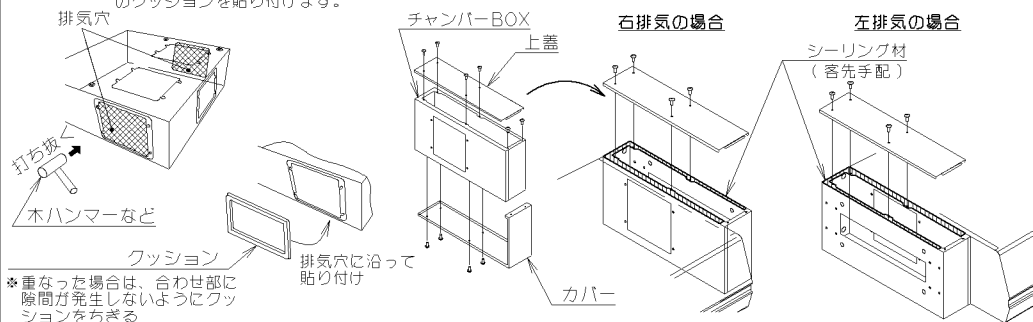
※左排気の場合は、本図を対称に見てください。



※部寸法を参照して、屋外フードは角排気口のシャッターに干渉しないものを選定してください。

### 2. チャンバーBOX取付けの準備

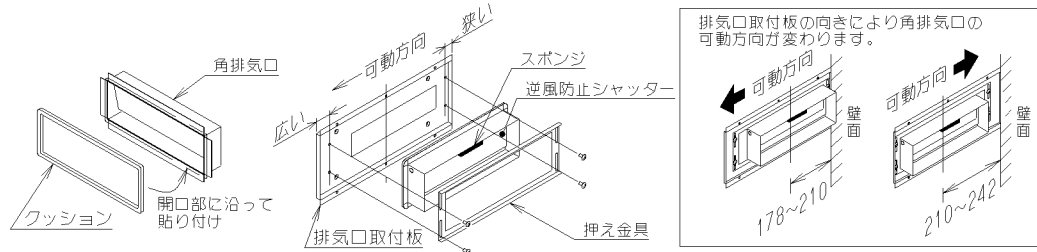
- 【1】レンジフードの取付説明書を参照して、左右どちらかの排気穴を木ハンマーなどで打ち抜き、排気穴にあわせて付属のクッションを貼り付けます。
- 【2】チャンバーBOXのねじ10個をはずして、上蓋とカバーを取りはずしてください。チャンバーBOXはレンジフードの排気方向に合わせて上下を反転させて使用します。上蓋とチャンバーBOXとの接合部にシーリング処理をおこない、取りはずしたねじ4個で上蓋を取り付けます。



【お願い】・上蓋とチャンバーBOXがシーリングによって密閉されていることをご確認ください。油漏れ・排気漏れの原因になります。  
・ねじの締め付けに電動ドライバーを使用する場合は、トルクを[弱]にしてねじ穴の破損にご注意ください。

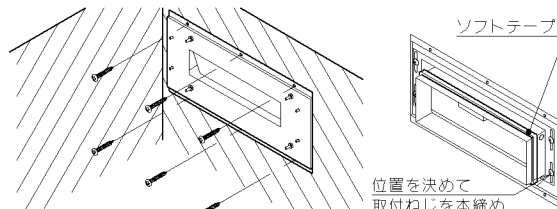
### 3. 角排気口の取付け

- 【1】角排気口に付属のクッションを貼り、付属の取付ねじ(M4×10)4個と押え金具で排気口取付板に軽く仮止めします。角排気口はスポンジが上になるように取付けてください。(逆に取り付けると逆風防止シャッターが機能しなくなります) 排気口取付板は使用する向きにより角排気口の可動方向が変わります。壁の開口部に合わせてご使用ください。



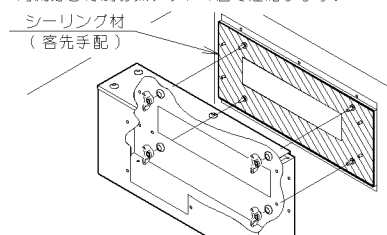
### 4. チャンバーBOXの取付け

- 【1】『3. 角排気口の取付け』で仮組みした排気口取付板を取付寸法図(右図)の位置に合わせて角排気口の位置を調整し、仮止めしたねじを締めて固定します。
- 【2】角排気口に付属のソフトテープを巻き、付属のコンクリートねじ(4×25)6個で取付けます。(下穴径φ3.4~3.5)



【お願い】取付け後、逆風防止シャッターが正常に可動することを確認ください。

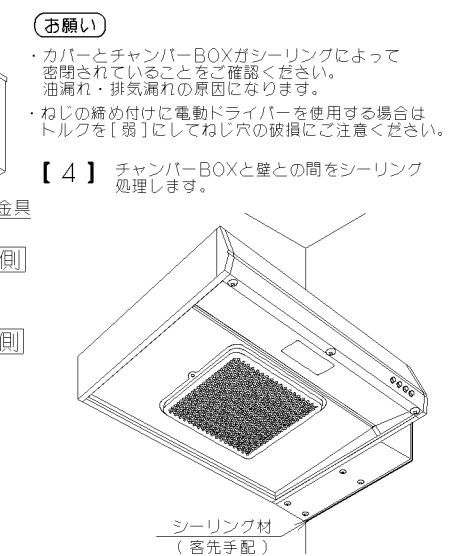
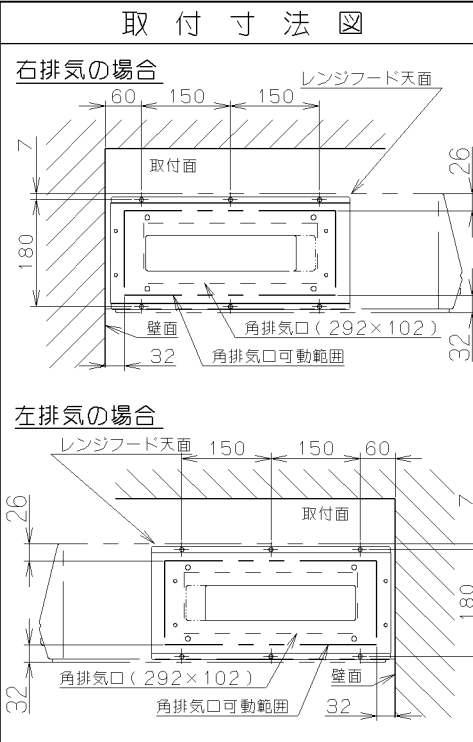
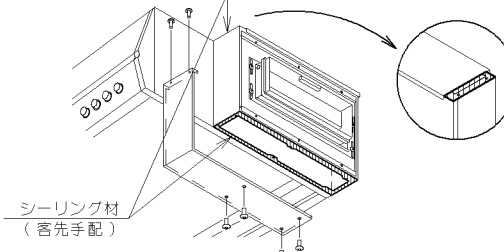
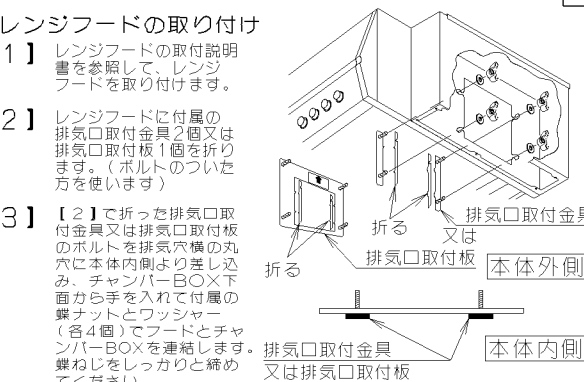
- 【3】排気口取付板とチャンバーBOXの接合面をシーリング処理し、内側から付属の蝶ネット4個で連結します。



【お願い】排気口取付板とチャンバーBOXがシーリングによって密閉されていることを確認ください。油漏れ・排気漏れの原因になります。

### 5. レンジフードの取付け

- 【1】レンジフードの取付説明書を参照して、レンジフードを取り付けます。
- 【2】レンジフードに付属の排気口取付金具2個又は排気口取付板1個を折ります。(ホルトのついた方を使います)
- 【3】【2】で折った排気口取付金具又は排気口取付板のホルトを排気穴横の丸穴に本体側より差し込み、チャンバーBOX下面から手を入れて付属の蝶ネットとワッシャー(各4個)でフードとチャンバーBOXを連結します。蝶ねじをしっかりと締めてください。
- 【4】『1. チャンバーBOX取付けの準備』で取りはずしたねじ6個でカバーを取り付けます。チャンバーBOXとカバーの接合面はシーリング処理してください。



### 6. 試運転

- 【1】シーリング材が硬化したことをご確認ください。
- 【2】レンジフードの取付説明書をよくお読みになり試運転をおこなってください。このとき排気漏れがないかご確認ください。