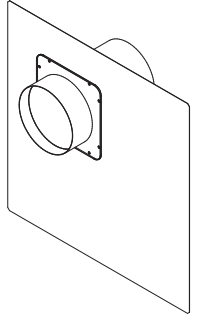
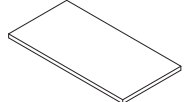
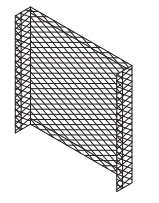

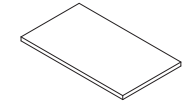
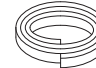


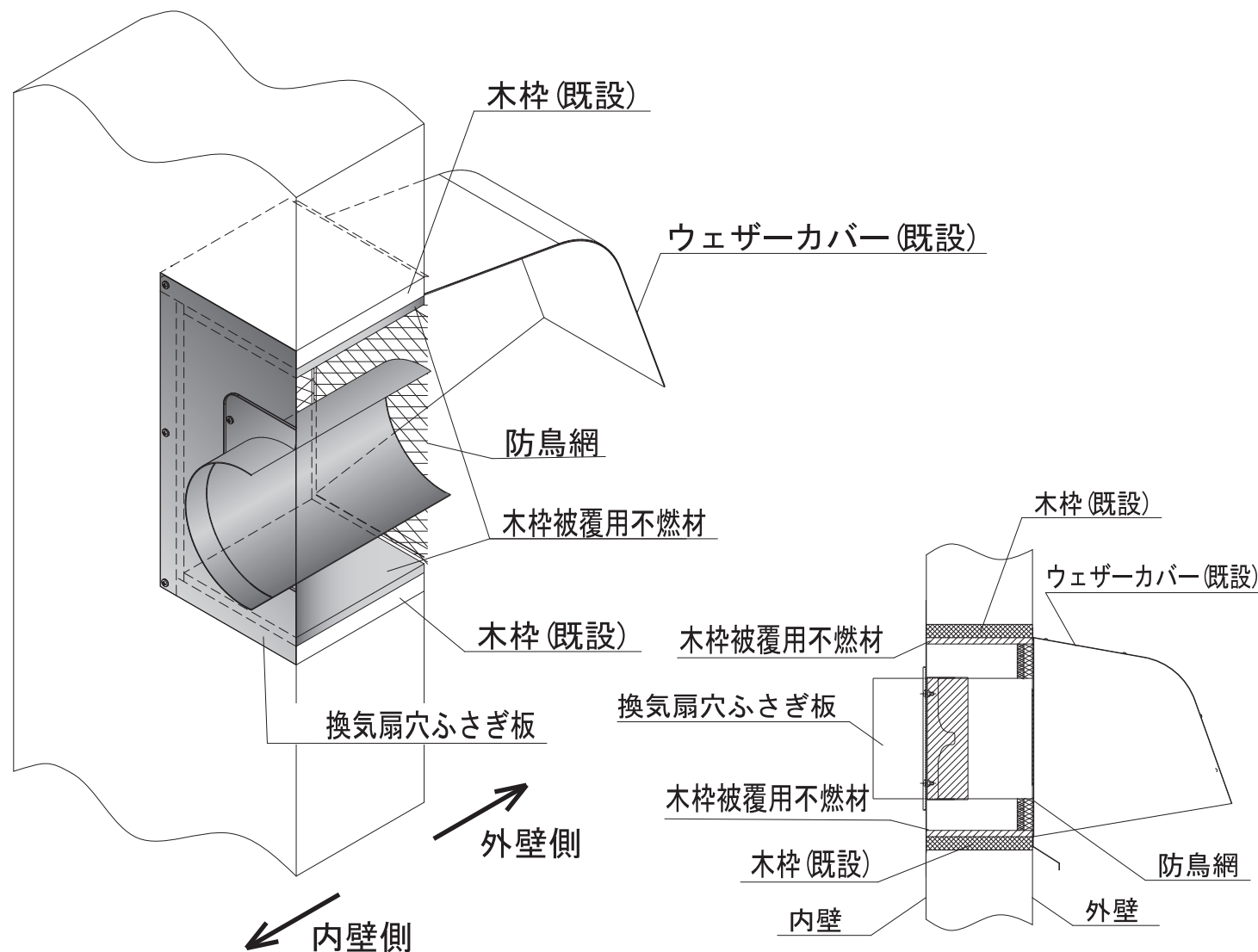
# PTK-25 (プロペラ換気扇取り替えキット) 取付説明書

- 本製品は25cm プロペラ換気扇取り替え用リフォームキットです。
- 木枠の奥行き160mm用です。
- レンジフードとの接続ダクト部品は別途手配してください。

## 部品の確認

|  |   |   |   |
|--|---|---|---|
| <br>換気扇穴ふさぎ板<br>(ダクト付) : 1個 | <br>160×299:2個             | <br>防鳥網:1個 | <br>ドリルねじ : 20本<br>(φ5×25) |
|  | <br>160×280:2個<br>木枠被覆用不燃材 |   | <br>ソフトテープ : 1個            |

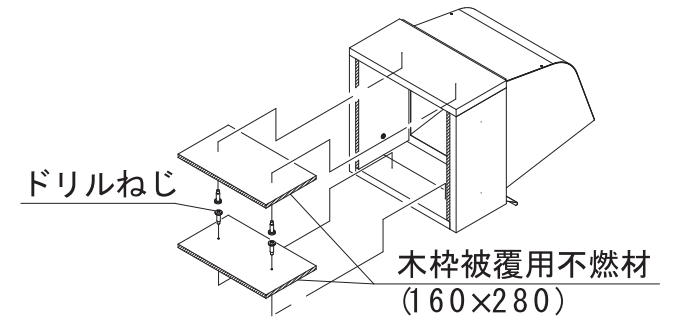
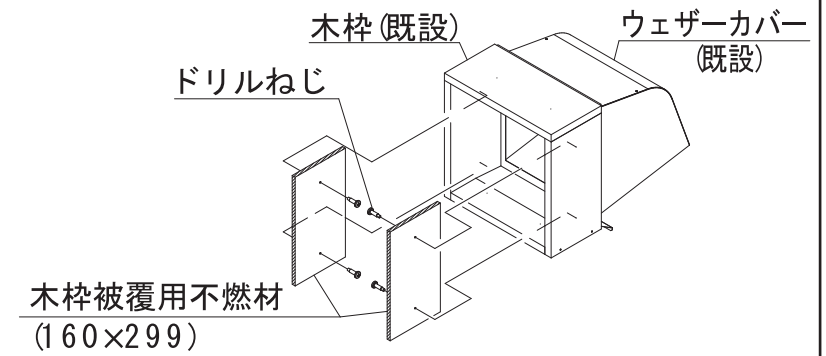
## 取付状態



## 取り付けかた

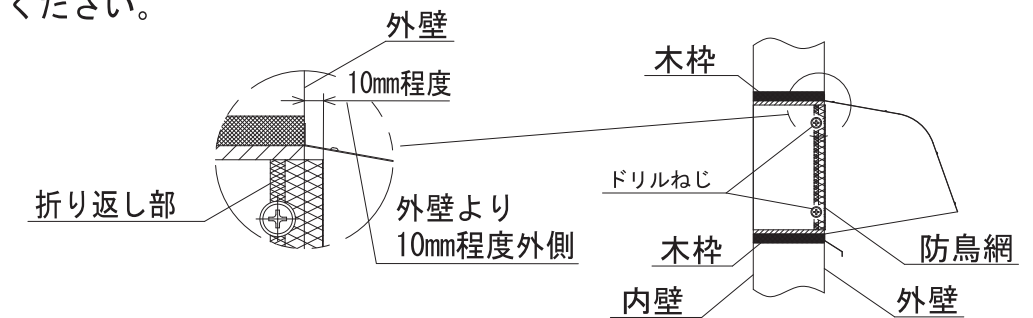
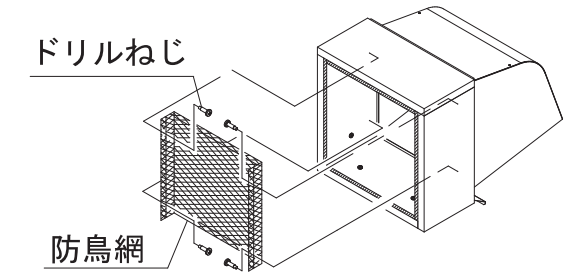
### 1. 木枠被覆用不燃材の取り付け

- (1) 木枠被覆用不燃材(160×299)を木枠内側の左右面にドリルねじ各2本で取り付けます。
- (2) 木枠被覆用不燃材(160×280)を木枠内側の上下面にドリルねじ各2本で取り付けます。



### 2. 防鳥網の取り付け

- (1) 防鳥網をドリルねじ4本で取り付けます。
  - ドリルねじは防鳥網の折り返し部分に取り付けてください。
  - 取り付けの際、防鳥網が外壁から10mm程度外側になる位置に取り付けてください。
  - 「3. 換気扇穴ふさぎ板の取り付け」の際に換気扇穴ふさぎ板のダクトが防鳥網に接触しないようにしてください。



### 3. 換気扇穴ふさぎ板(ダクト付)の取り付け

- (1) ダクトに付属のソフトテープを貼ります。
- (2) 壁面に埋め込まれている木枠に換気扇穴ふさぎ板を合わせ、排気位置を決めてください。その位置で、木枠の寸法に合わせて塞ぎ板の外周を切ってください。  
例：右図において、斜線部分が切る範囲。
- (3) 付属のドリルねじ8本で換気扇穴ふさぎ板を壁面の木枠に取り付けてください。

