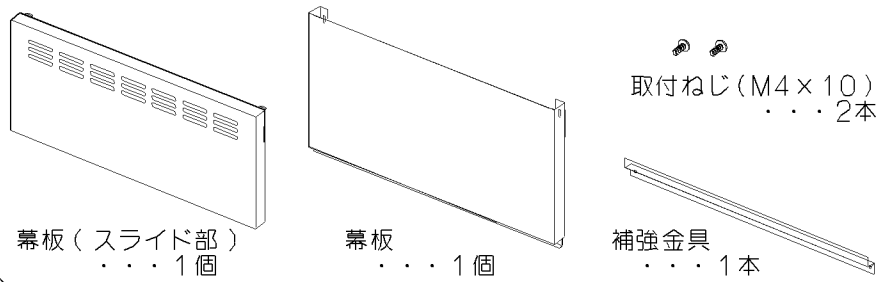

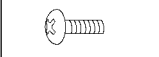
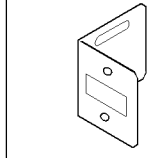


調整幕板 (MP-SLD) 取付説明書

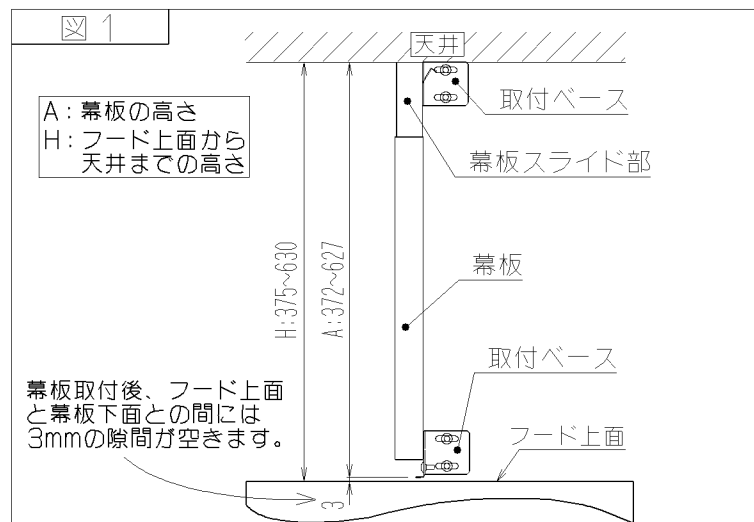
この取付書は調整幕板用の取付書です。レンジフードファンの取付書及び吊り戸棚施工説明書と合わせてお読み下さい。ご注意ください。ご注意ください。ご注意ください。

部品・付属品

| 調整幕板組立 (組み立てた状態で梱包しています) | 木ねじ | 取付ねじ | 取付ベース |
|---|--|---|---|
|  <p>幕板 (スライド部) ... 1個 幕板 ... 1個 補強金具 ... 1本 取付ねじ (M4×10) ... 2本</p> |  <p>(φ4.1×13) ... 8本</p> |  <p>(M4×10) ... 2本</p> |  <p>4個</p> |

幕板取付高さ範囲 (図1)

次式により幕板の高さを算出し、幕板のスライド部を調節して高さを合わせます。
 $A(\text{幕板高さ}) = H(\text{フード上面から天井までの高さ}) - 3\text{mm}$



作業の流れ

レンジフード (本体) の取り付け

※レンジフード取付説明書参照

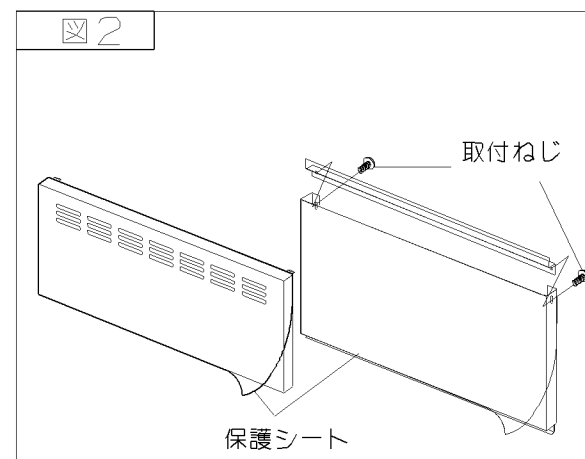
キッチン (吊り戸棚) の取り付け

※吊り戸棚施工説明書参照

調整幕板幕板の取り付け

1. 保護シートをはがします。(図2)

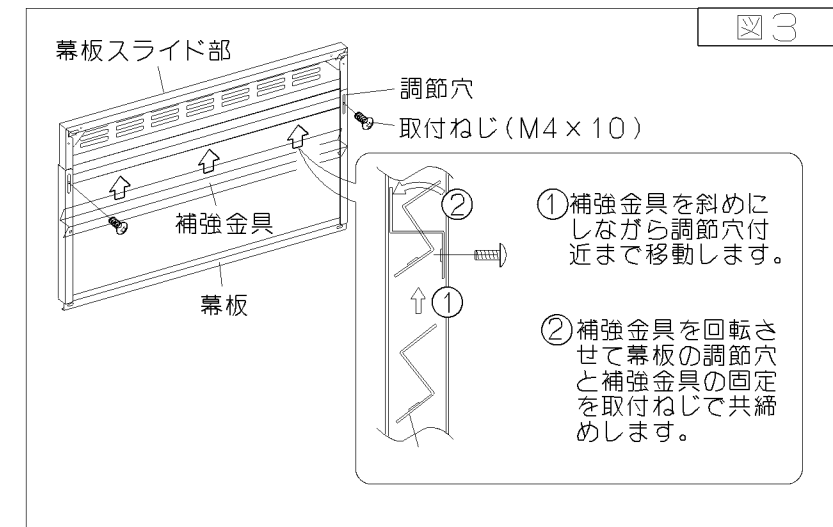
- 幕板裏面左右にある取付ねじ2本をはずして幕板を分解します。
- 幕板に貼ってある保護シートをはがした後、元のように組み立て、取付ねじ2本で左右をゆるめに (上下にスライドできる程度に) 固定しておきます。



2. スライド部を固定します。(図3)

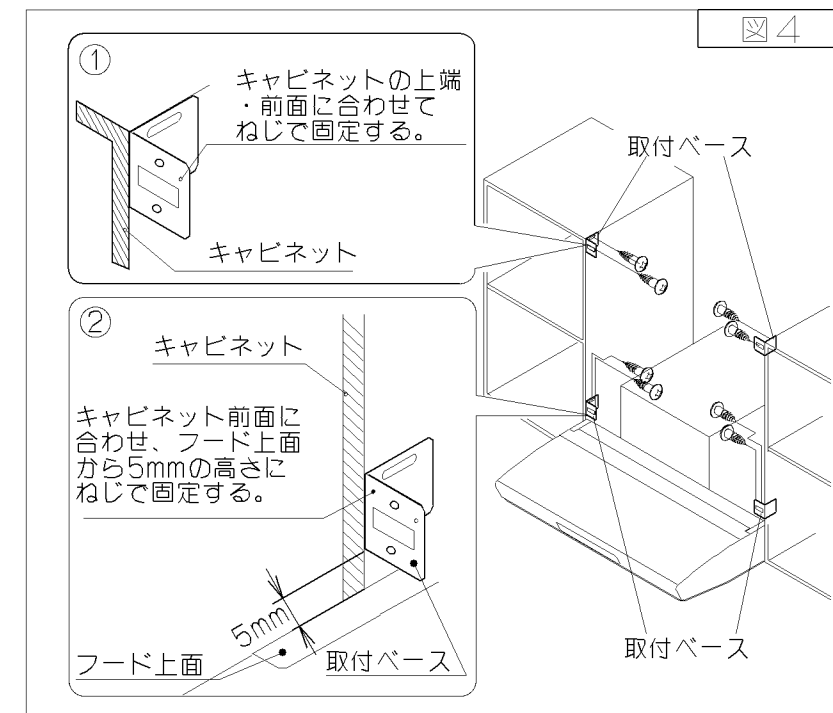
※あらかじめ左図「幕板取付高さ範囲」(図1)を参照して幕板の高さを調整を行ってください。

- 補強金具を幕板裏面に差し入れ幕板の高さ調整穴付近まで移動させます。
- 補強金具を回転させ、幕板の調整穴と補強金具の穴位置を合わせ、取付ねじ (M4×10) 2本で固定します。



3. 取付ベースを取り付けます。(図4)

- 取付ベース2個をキャビネット上端・前面に合わせて木ねじ (φ4.1×13) 各2本で取り付けます。
- 取付ベース2個をキャビネット前面に合わせ、取付ベースの下端がフード上面から5mmの高さの位置に、木ねじ (φ4.1×13) 各2本で取り付けます。



4. 幕板を取り付けます。(図5)

- 幕板裏面上部にある左右のツメを取付ベースの穴に引っ掛けます。
- 幕板と取付ベースのねじ穴を合わせ、取付ねじ (M4×10) 2本で固定します。

