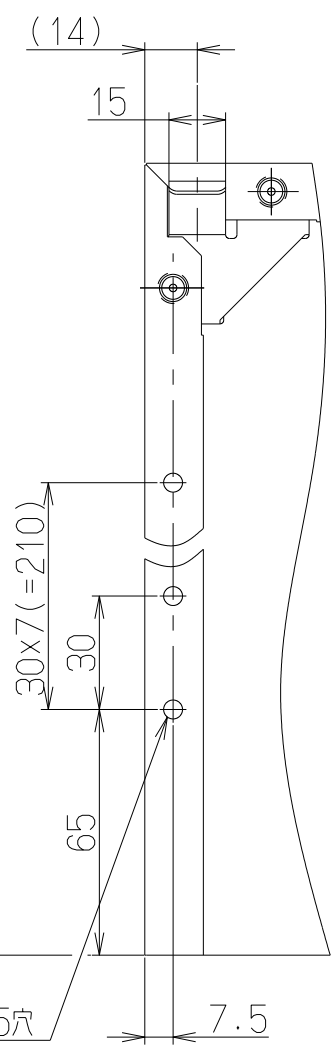
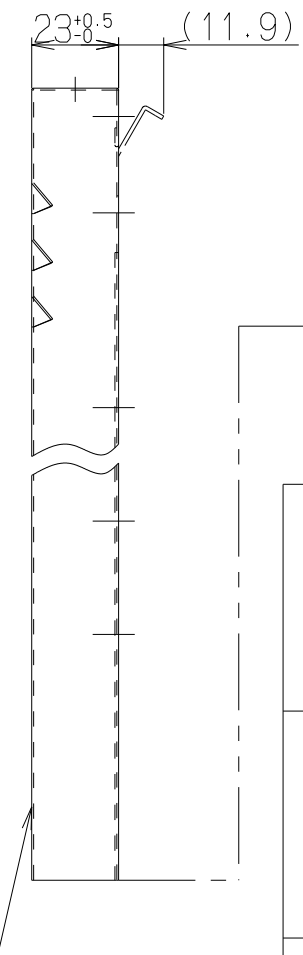
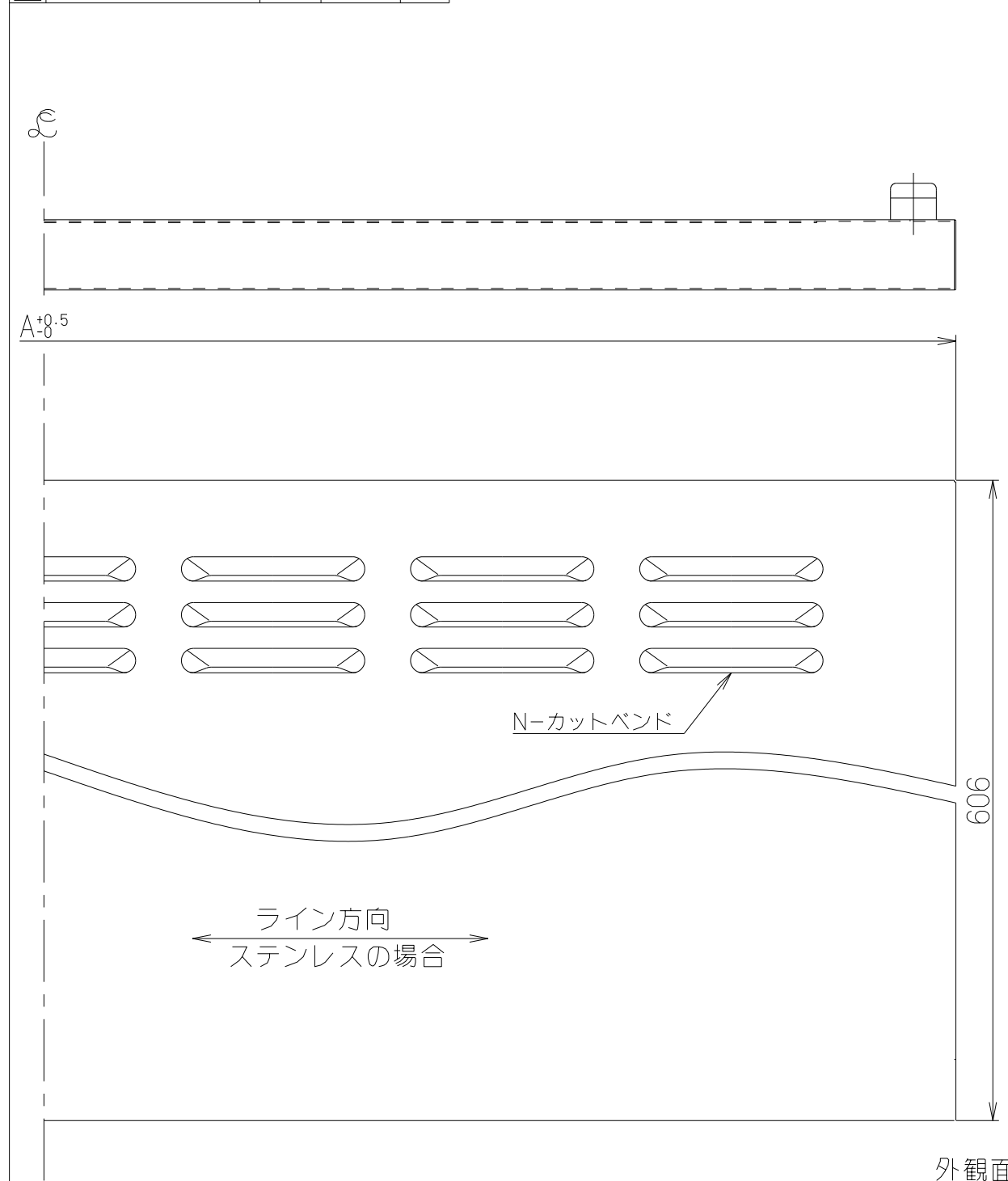
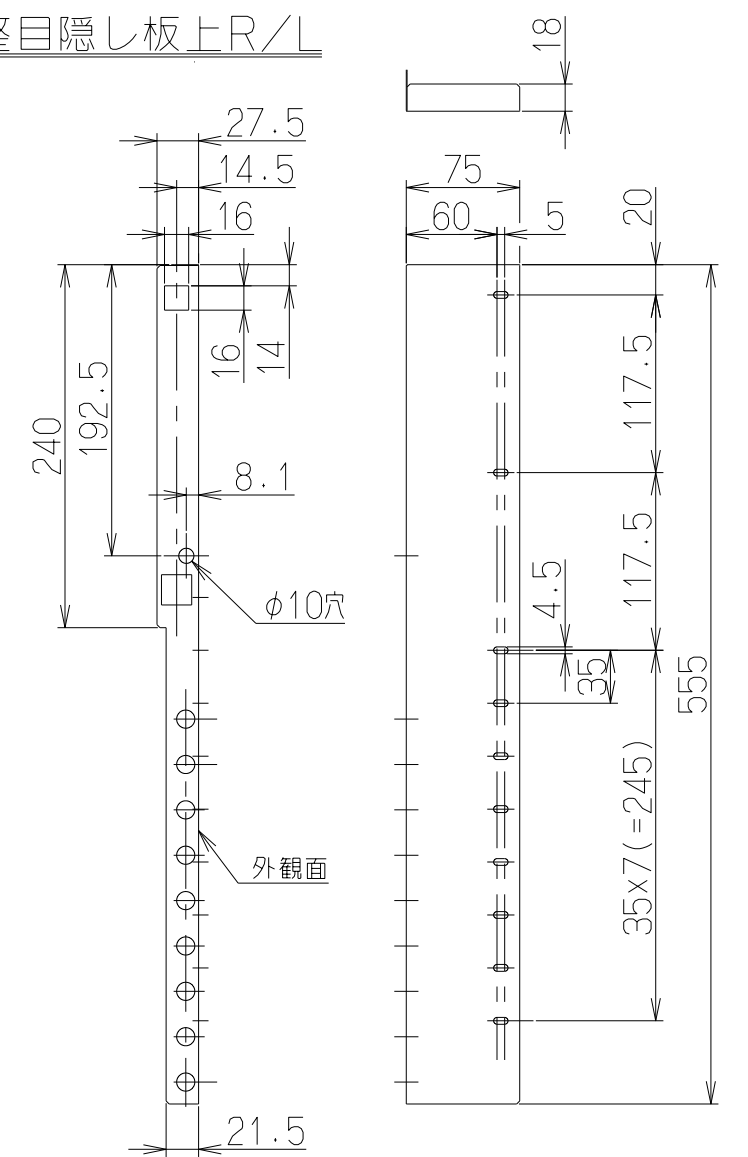


記号	変更履歴	技連番号	年月日	担当
△				
△				
△				
△				
△				



調整目隠し板上R/L



11	897	MPS-HSLD-5890SV	109RX8AC	MDシルバー	
		MPS-HSLD-5890S	109RX8ZA	ステンレス ヘアライン仕上	
		MPS-HSLD-5890GR	109RX8DD	ライトグリーン	
		MPS-HSLD-5890PK	109RX8DC	ピンク	
		MPS-HSLD-5890BK	109RX8SW	ブラック(ブラックFJ)	
		MPS-HSLD-5890SI	109RX8AA	シルバーメタリック(Sメタリック)	
9	747	MPS-HSLD-5875SV	109RX7AC	MDシルバー	
		MPS-HSLD-5875S	109RX7ZA	ステンレス ヘアライン仕上	
		MPS-HSLD-5875GR	109RX7DD	ライトグリーン	
		MPS-HSLD-5875PK	109RX7DC	ピンク	
		MPS-HSLD-5875BK	109RX7SW	ブラック(ブラックFJ)	
		MPS-HSLD-5875SI	109RX7AA	シルバーメタリック(Sメタリック)	
7	597	MPS-HSLD-5860SV	109RX6AC	MDシルバー	
		MPS-HSLD-5860S	109RX6ZA	ステンレス ヘアライン仕上	
		MPS-HSLD-5860GR	109RX6DD	ライトグリーン	
		MPS-HSLD-5860PK	109RX6DC	ピンク	
		MPS-HSLD-5860BK	109RX6SW	ブラック(ブラックFJ)	
		MPS-HSLD-5860SI	109RX6AA	シルバーメタリック(Sメタリック)	
N列	A寸法	型名	製品コード	色調	区分No.
		作成	2014/ 7/11	型名	MPS-HSLD-5860/75/90
		更新	2014/ 7/22	図番	1091787
		富士工業株式会社	三角法	尺	×

注) 1. 本図は⊖に対し左右対称である。