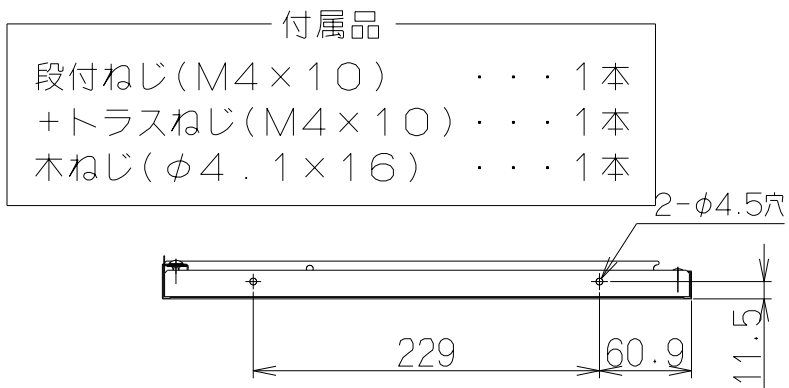
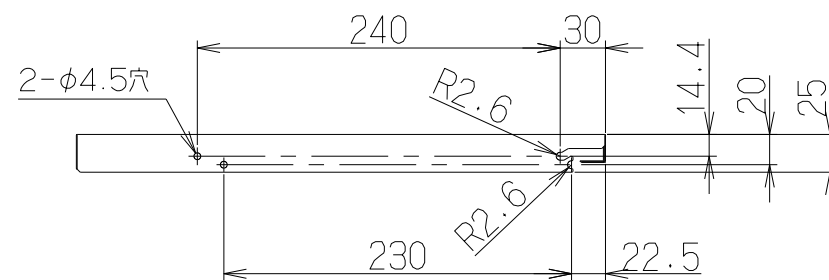
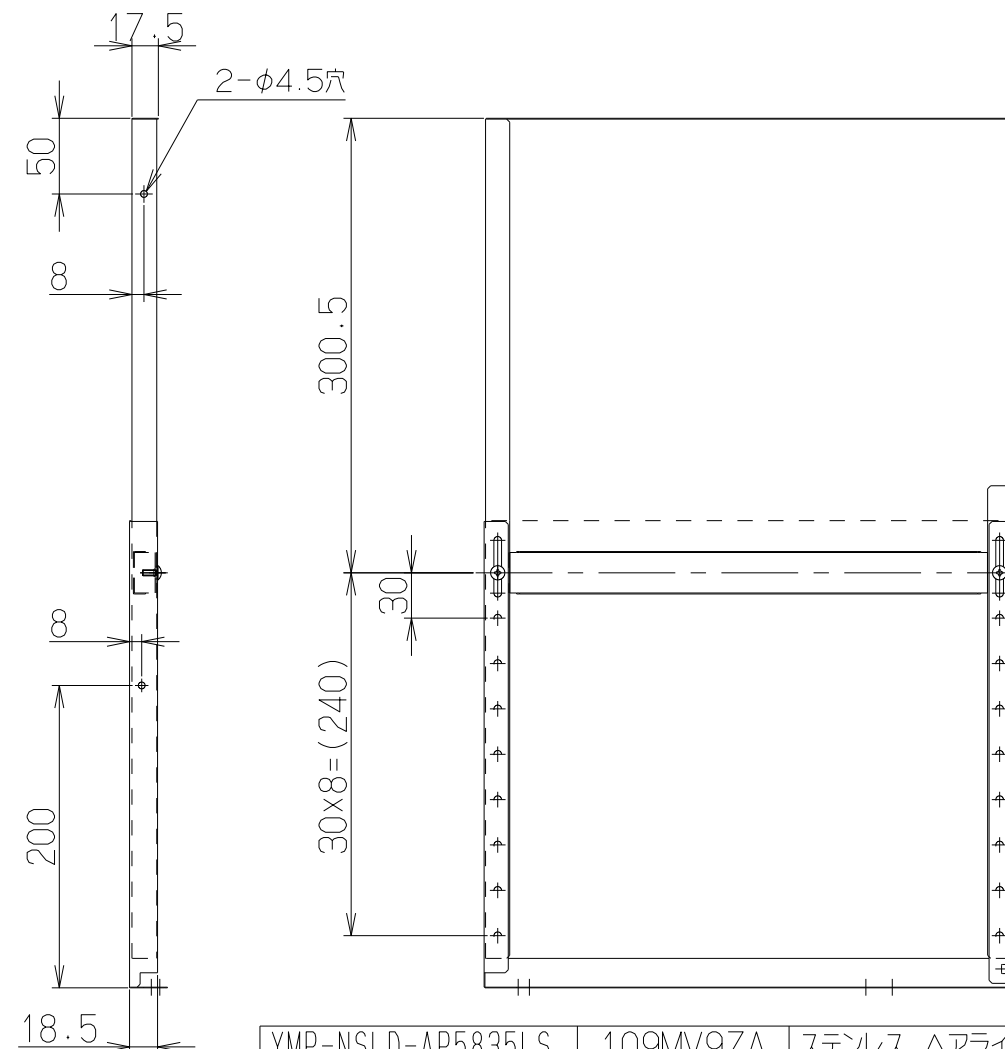
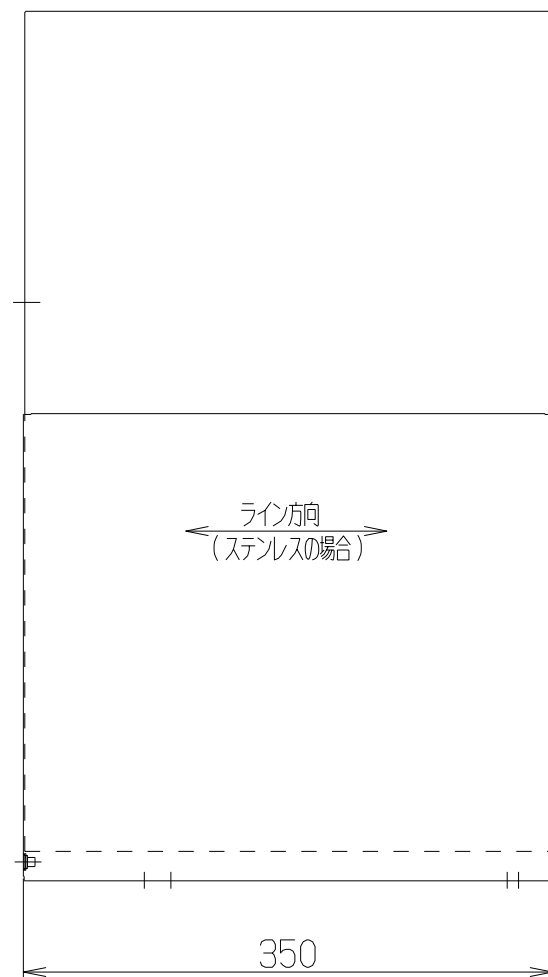
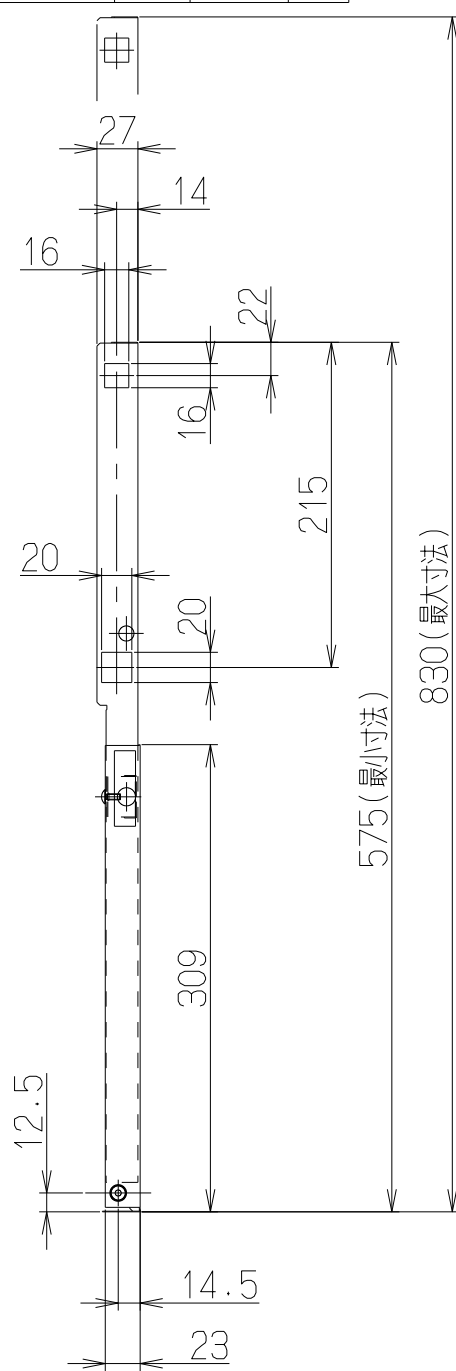


記号	変更履歴	枝連番号	年月日	担当
△				
△				
△				
△				



主要部品一欄表				
品番	部品名	材質	表面処理	色調
1	スライド横幕板上	BK, SI, SV色 : カラー鋼板	PK, GR色 : ポリエステル塗装 S色 : ヘアライン仕上げ	表題欄による
2	スライド横幕板下	PK, GR色 : 亜鉛めっき鋼板 S色 : ステンレス		
3	横幕板補強金具	亜鉛めっき鋼板		



YMP-NSLD-AP5835LS	109MV9ZA	ステンレス	ヘアライン仕上げ	
YMP-NSLD-AP5835LGR	109MV9DD		ライトグリーン	
YMP-NSLD-AP5835LPK	109MV9DC		ピンク	
YMP-NSLD-AP5835LSV	109MV9AC		MDシルバー	
YMP-NSLD-AP5835LSI	109MV9AA		シルバーメタリック(Sメタリック)	
YMP-NSLD-AP5835LBK	109MV9SW		ブラック(ブラックFJ)	
YMP-NSLD-AP5835RS	109MV8ZA	ステンレス	ヘアライン仕上げ	
YMP-NSLD-AP5835RGR	109MV8DD		ライトグリーン	
YMP-NSLD-AP5835RPK	109MV8DC		ピンク	
YMP-NSLD-AP5835RSV	109MV8AC		MDシルバー	
YMP-NSLD-AP5835RSI	109MV8AA		シルバーメタリック(Sメタリック)	
YMP-NSLD-AP5835RBK	109MV8SW		ブラック(ブラックFJ)	

型名	製品コード	色調	区分No.
作成	2011/ 2/17	型名	YMP-NSLD-AP5835
更新	2012/ 4/11	図番	フジテックオリジナル
		図名	1091460
富士工業株式会社		尺	1/5
製品姿図			

注) 1. 本図はRを示す。(R/Lは対称とする)