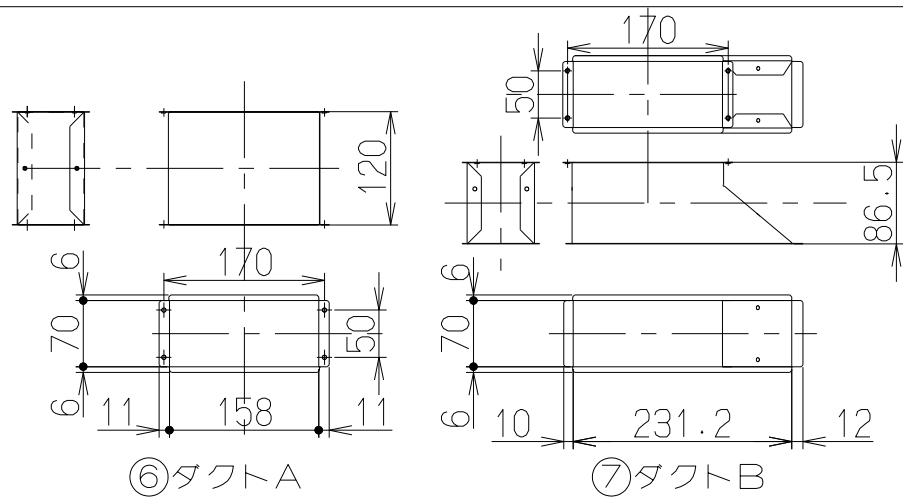


記号	変更履歴	技連番号	年月日	担当
△				
△				

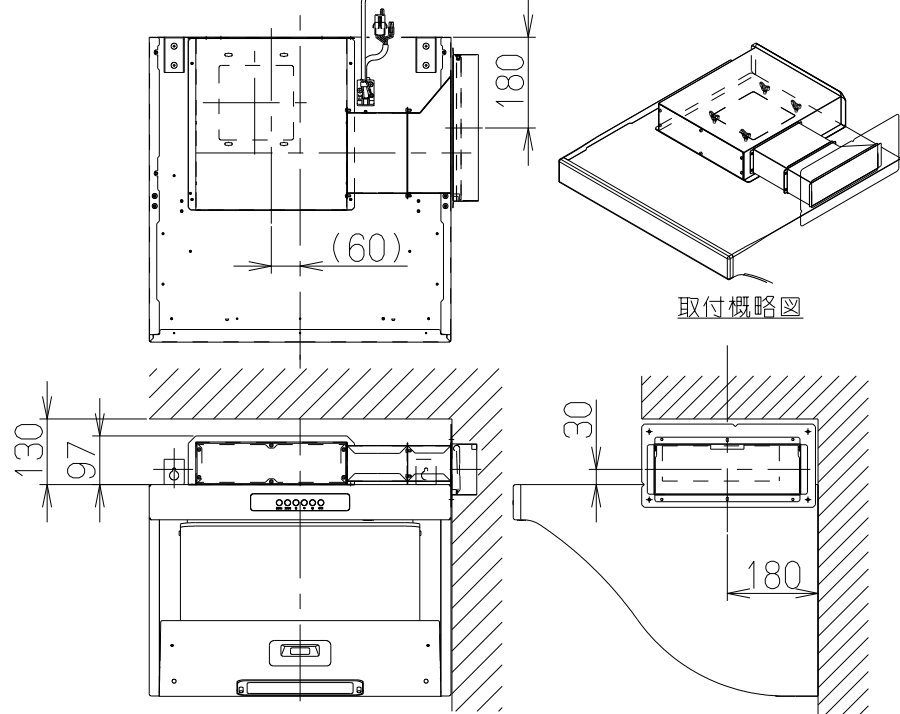
付属品

- 取付ベース ----- 2個
- ふさぎ板A ----- 1枚
- ふさぎ板B ----- 1枚
- ソフトテープ ----- 1本
- 皿木ねじ ----- 15個
- 取付ねじ ----- 26個
- 蝶ねじ ----- 4個
- タッピンねじ ----- 2個

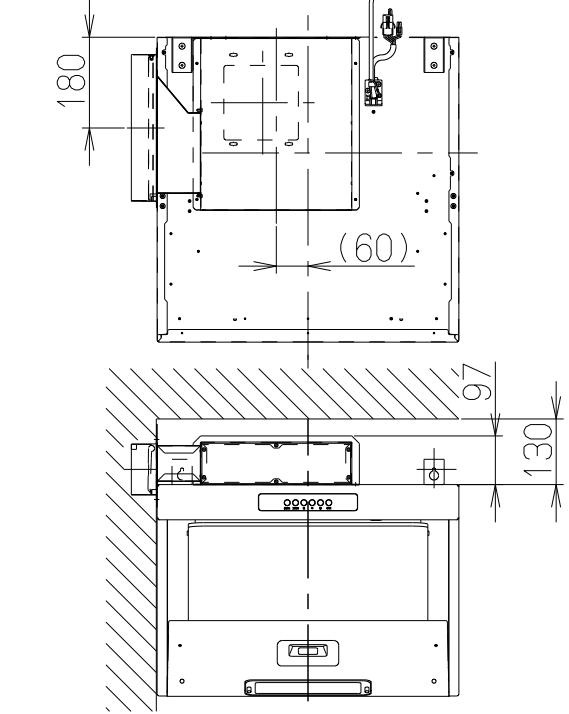


標準設置状態図 (S=1/15) [※前幕板・横幕板を除く]

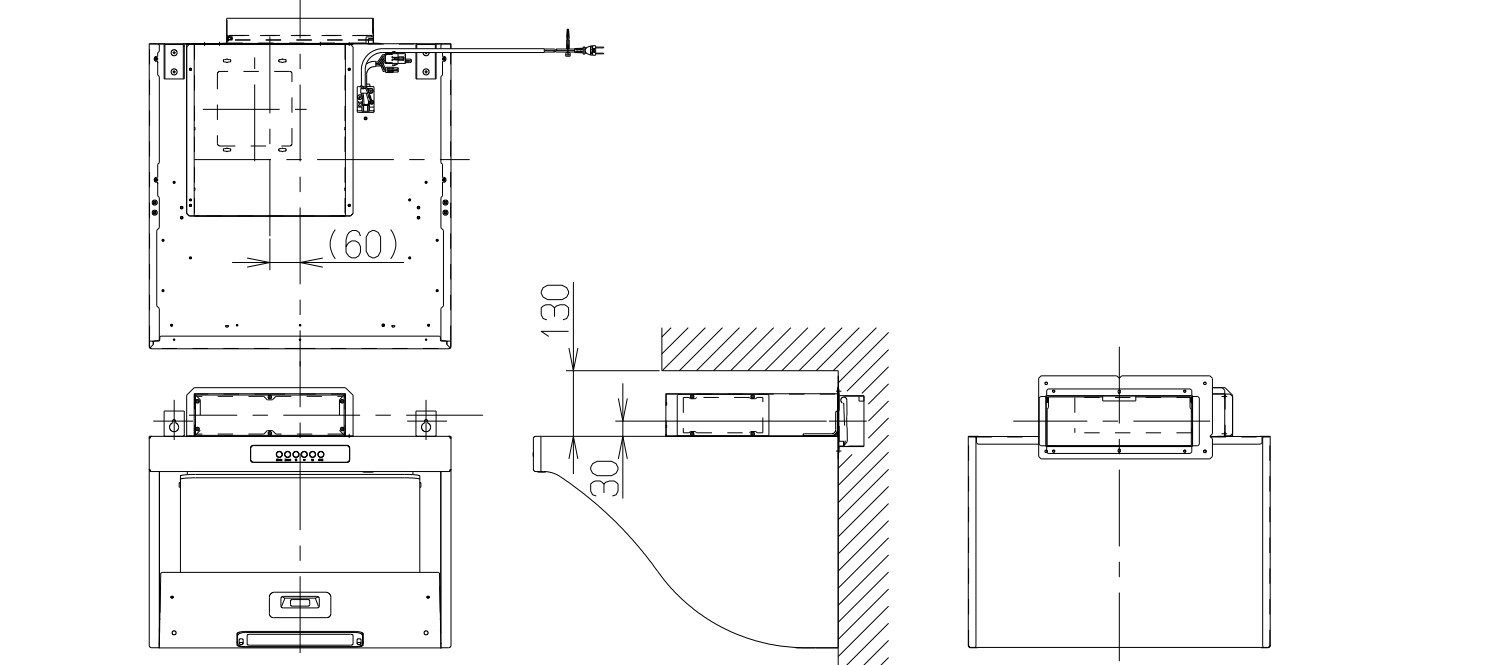
右側方排気の場合



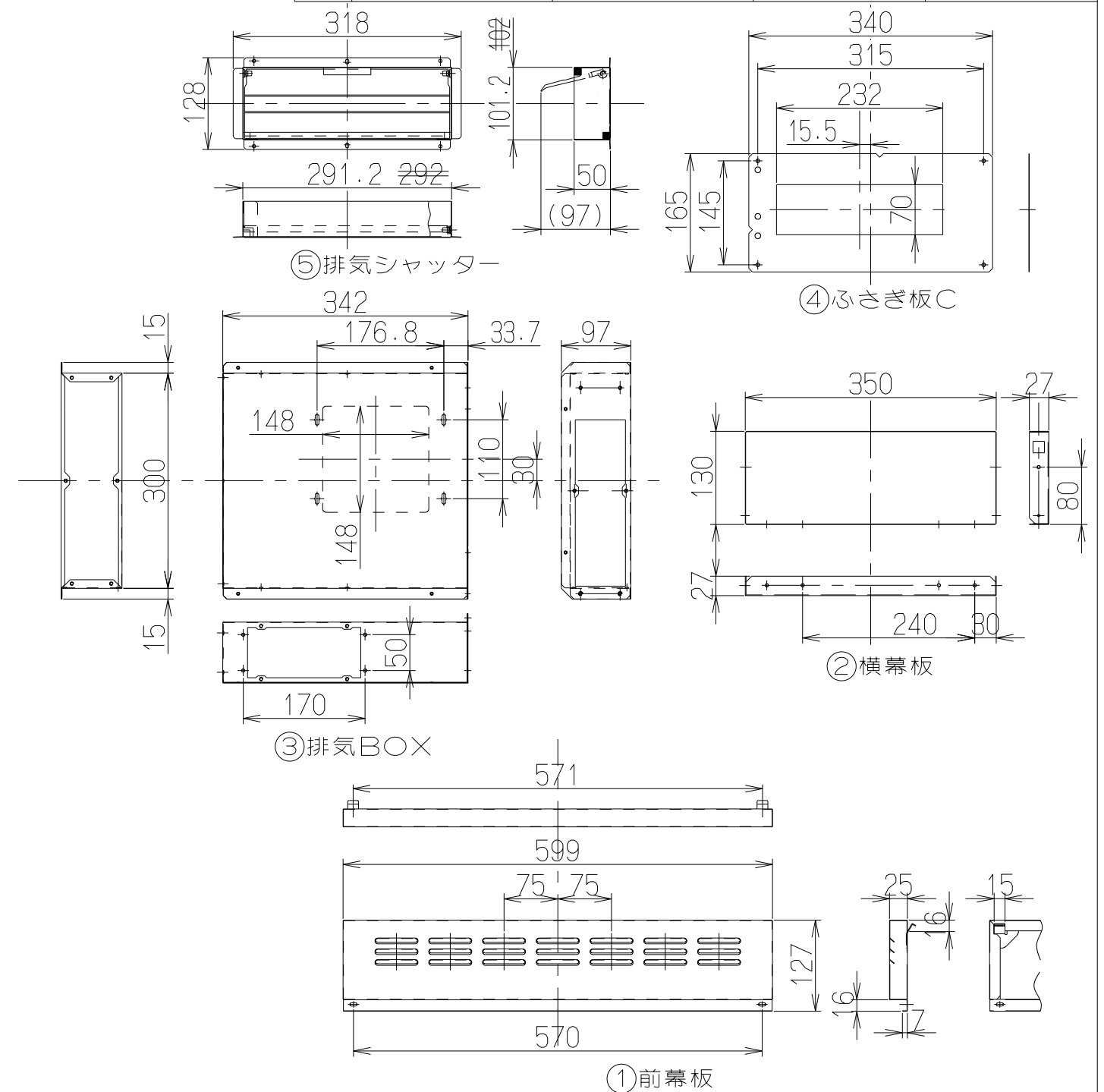
左側方排気の場合



後方排気の場合



主要部品一覧表				
品番	部品名	材質	表面処理	色調
1	前幕板	カラー鋼板		表題欄による
2	横幕板	カラー鋼板		表題欄による
3	排気BOX	亜鉛めっき鋼板		
4	ふさぎ板C	亜鉛めっき鋼板		
5	排気シャッター	亜鉛めっき鋼板	ポリエステル塗装	アイボリー(C2) 逆風防止シャッター付き
6	ダクトA	亜鉛めっき鋼板		
7	ダクトB	亜鉛めっき鋼板		



TTK-EFR SI	109LR6AA	シルバーメタリック(Sメタリック)	
TTK-EFR BK	109LR6SW	ブラック(ブラックJ)	
型名	製品コード	色調	区分No.
作成	2010/ 2/15	型名	TTK-EFR
更新	****/**/**	原番	オリジナル:別売 平型レンジフード対応取替キット
富士工業株式会社		図番	1091344
三角法 尺度 1/10		図名	製品姿図