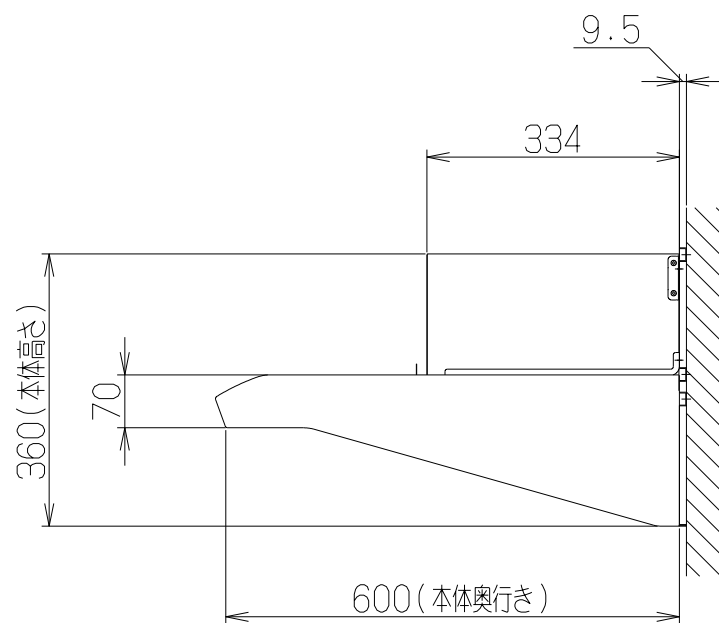
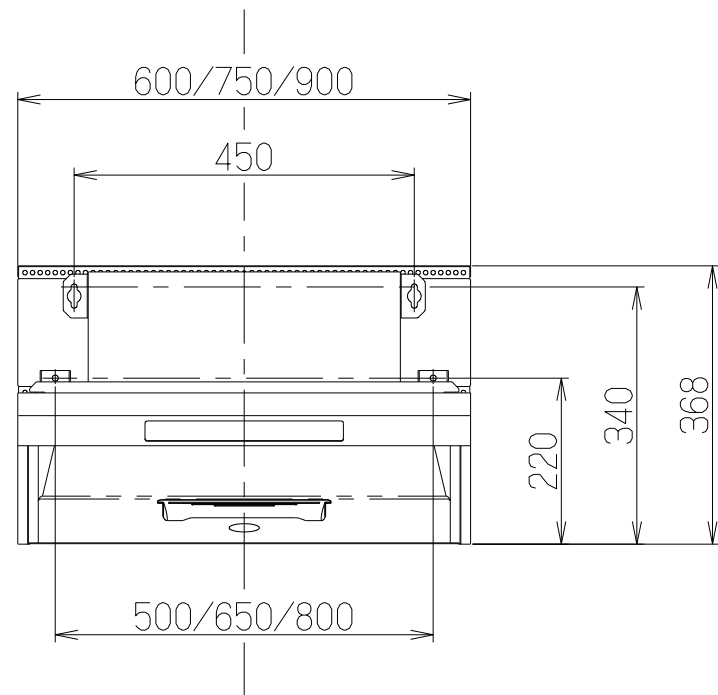


記号	変更履歴	技連番号	年月日	担当
△				
△				
△				
△				

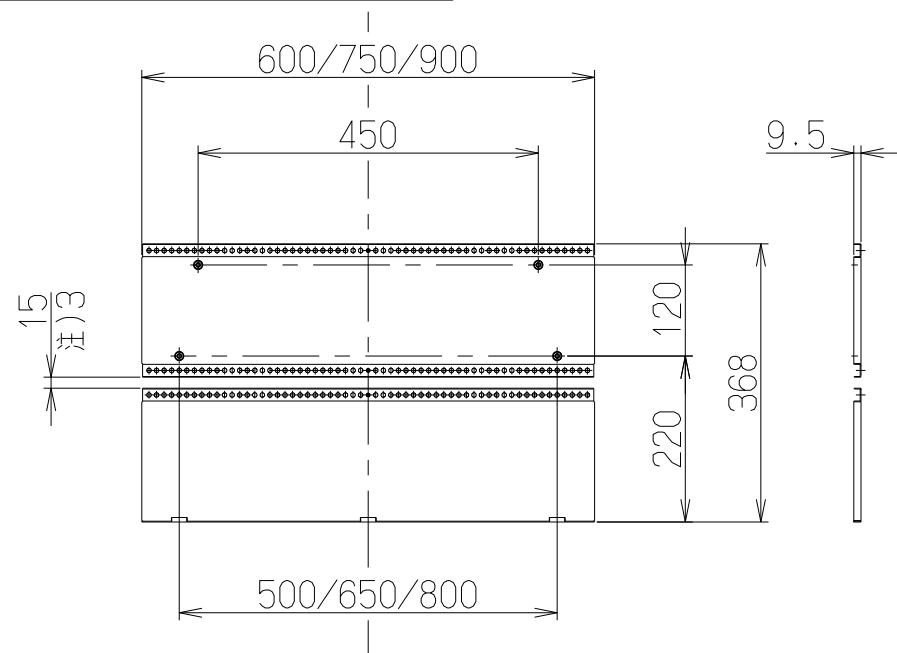
型名	製品質量(kg)
TKB-EWR60	3.3
TKB-EWR75	4.1
TKB-EWR90	4.9

— 付属品 —
 座付ねじ(φ5.1x45) — 8本
 取付ねじ(M5x10) — 4本

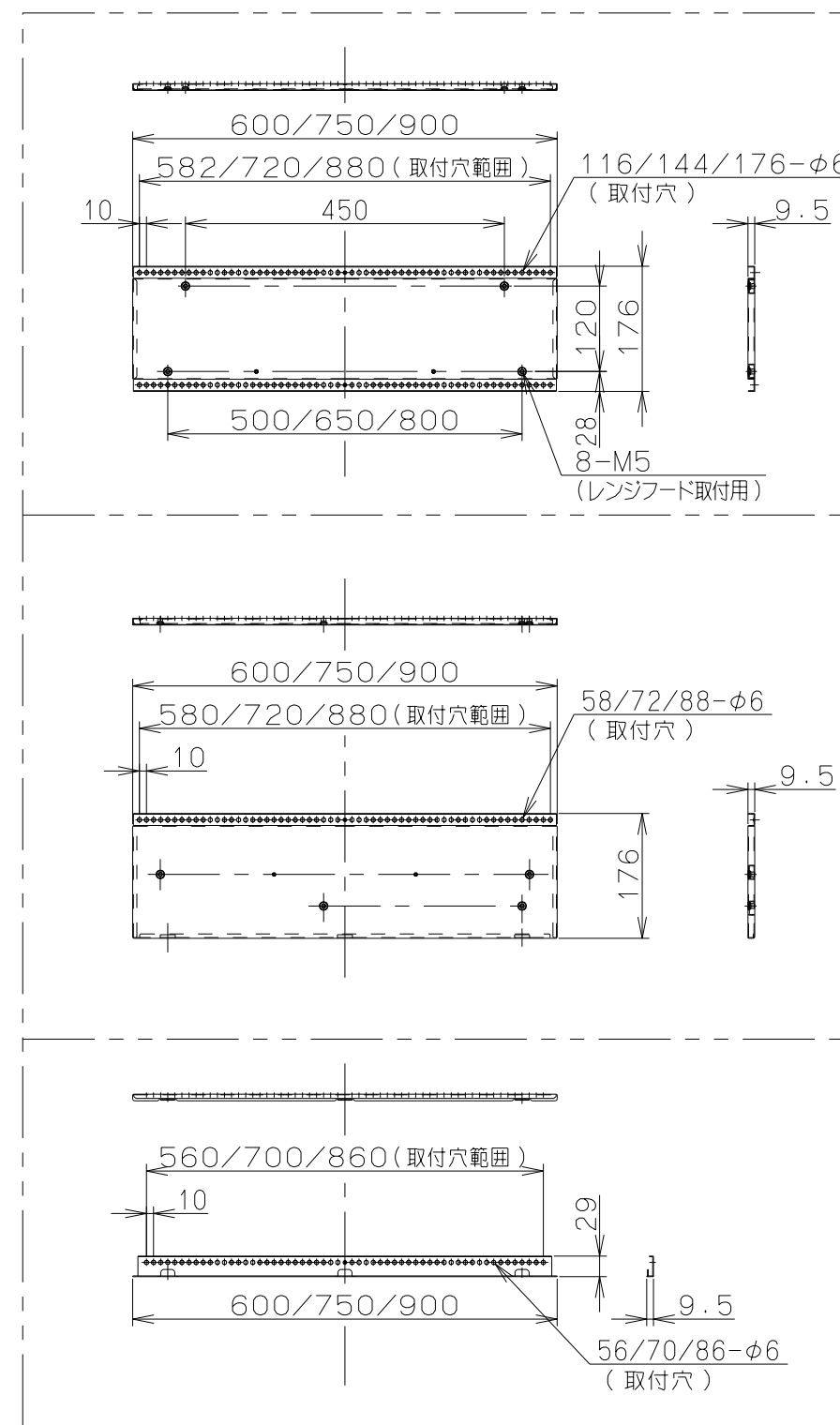
取付図



取付図 (TKB-EWRのみ)



主要部品一覧表				
品番	部品名	材質	表面処理	色調
1	取付ベース上	亜鉛めっき鋼板	t1.0	—
2	取付ベース下	亜鉛めっき鋼板	t1.0	—
3	取付ベース下引掛機	亜鉛めっき鋼板	t1.0	—



- 注) 1. 本品はEWRシリーズ用の取付ベースを示す。
 2. レンジフードの取り付けには本体側面側吊り金具のみ使用。
 3. 品番①の取付ベース上は品番②の取付ベース下から15mm離して固定。

TKB-EWR90	109PQ400	—	—
TKB-EWR75	109PQ300	—	—
TKB-EWR60	109PQ200	—	—
型名	製品コード	色調	区分No.
作成	2012/ 4/11	型名	TKB-EWR60/75/90
更新	****/**/**	別売品	レンジフード取付ベース
富士工業株式会社		図番	1091572
三角法 尺 度		図名	製品姿図