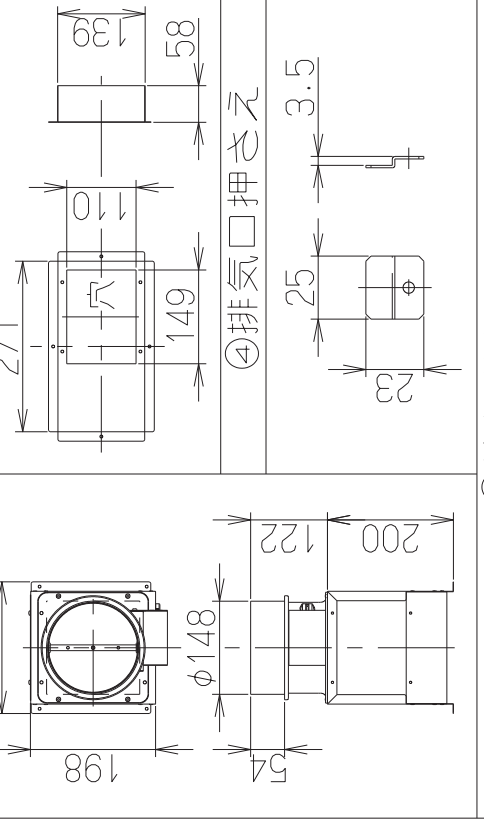
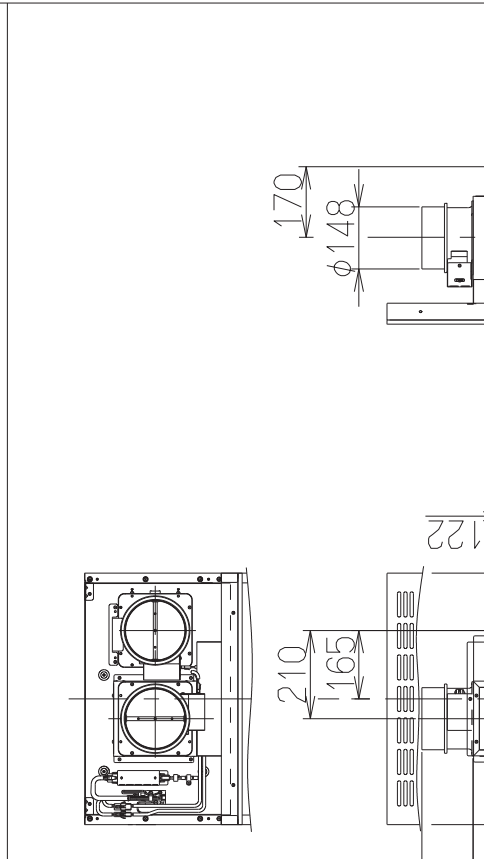


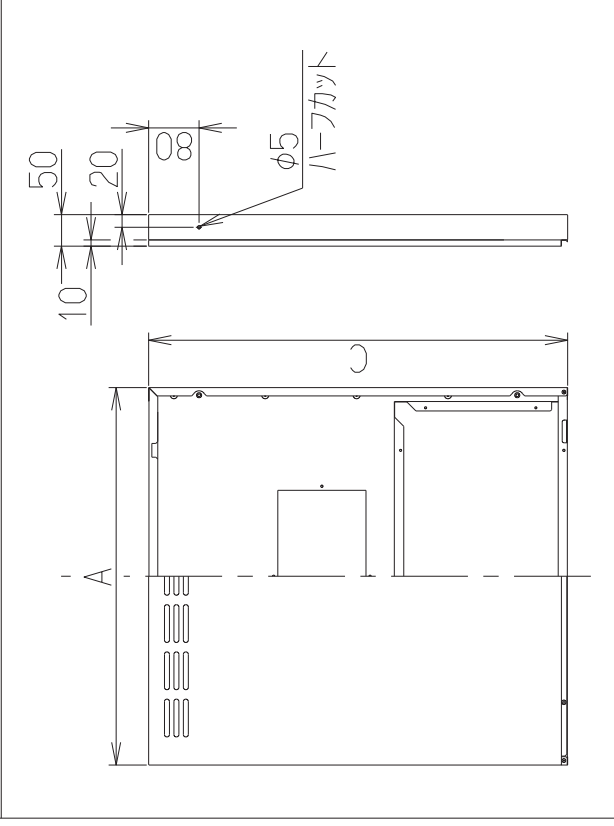
①②⑥給気ユニット



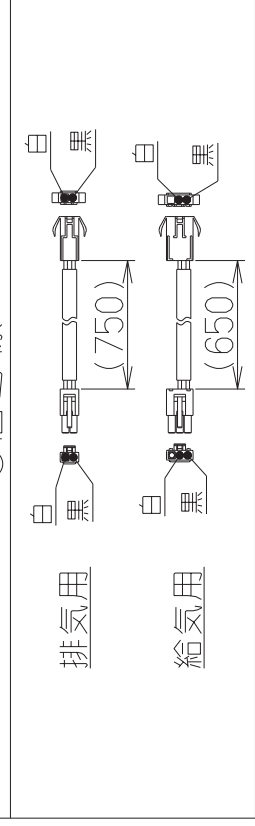
③給気アダプター



⑤給気幕板

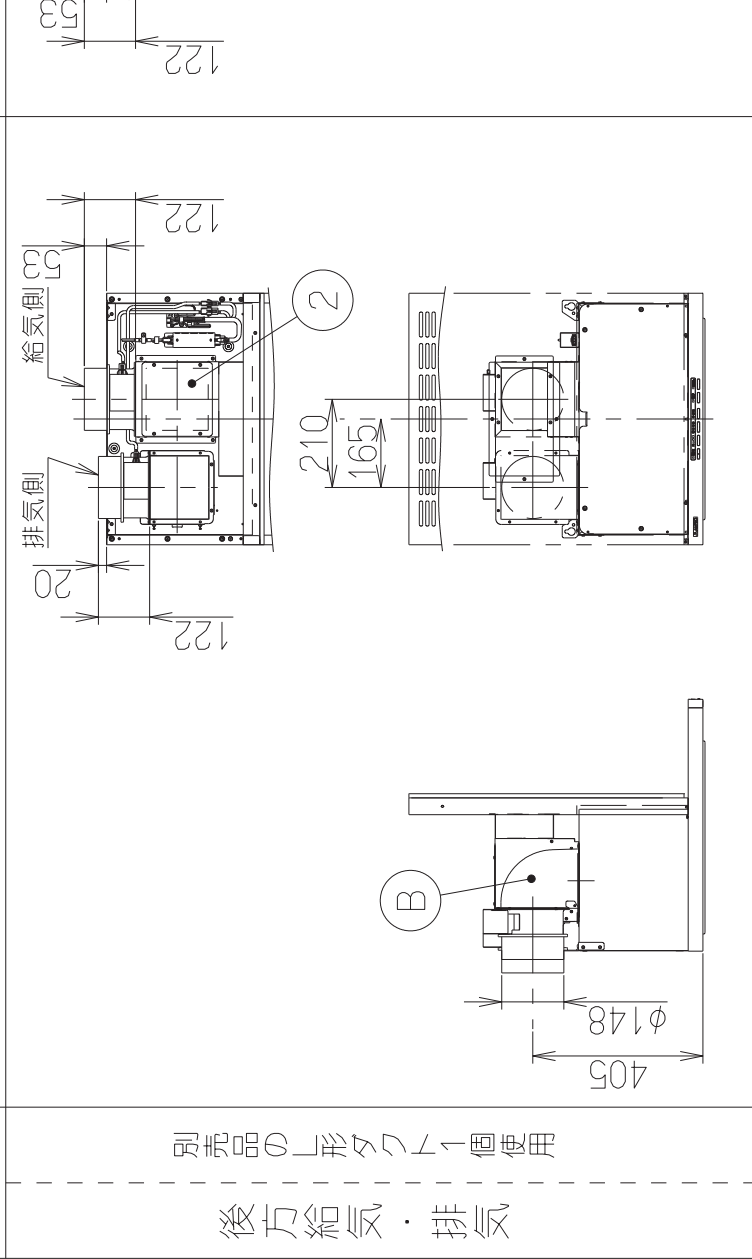
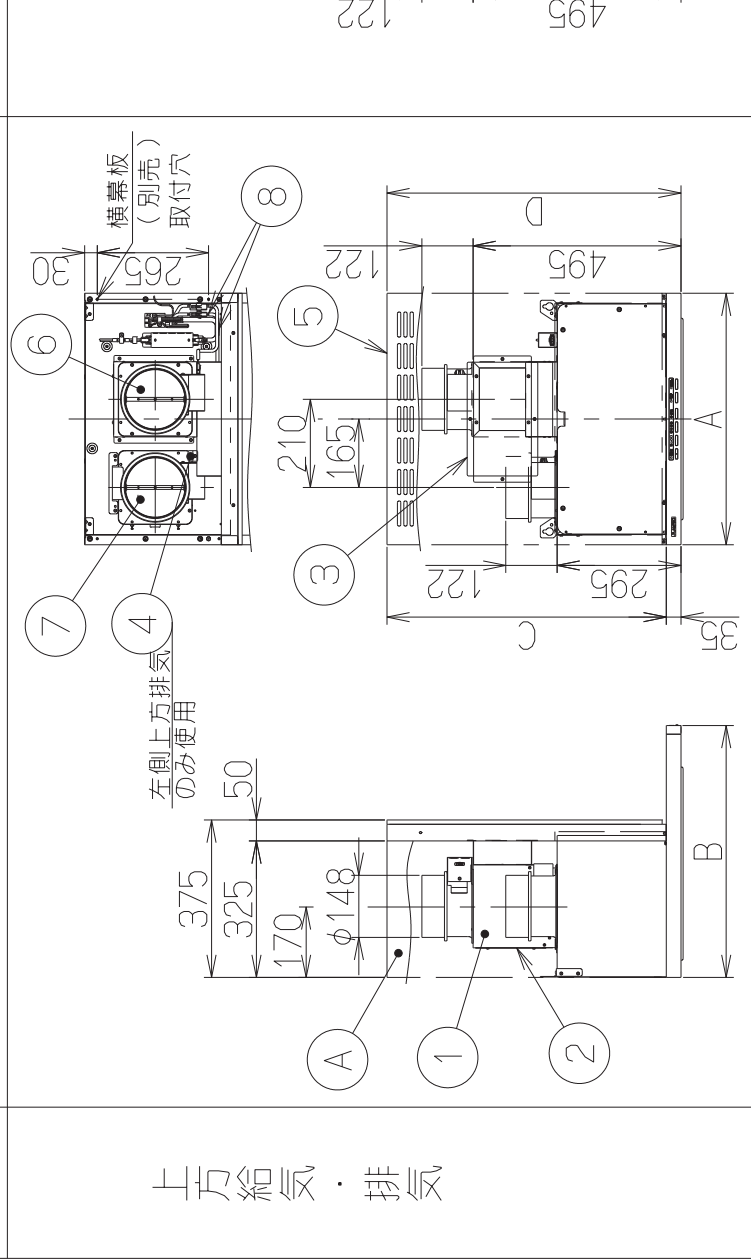


⑧信号線



注) 1. 本品はOGRシリーズ用の同時給排ユニットを示す。
2. 本品の給気・排気方向は上方・後方のみとする。

取付例



別製品の形状に同一個使用

構成部品・付属品

① 給気チャンバー	1個
② 塞ぎ板 (給気チャンパーに付属)	1個
③ 給気アダプター	1個
④ 排気口押さえ	1個
⑤ 給気幕板	1個
⑥ 給気口 (給気チャンパーに付属)	1個
⑦ 排気口	1個
⑧ 信号線	2本
⑨ ソフトテープ	2本
・ ナベねじ (M4×8)	14本
・ 木ねじ (φ4.1×16)	2本

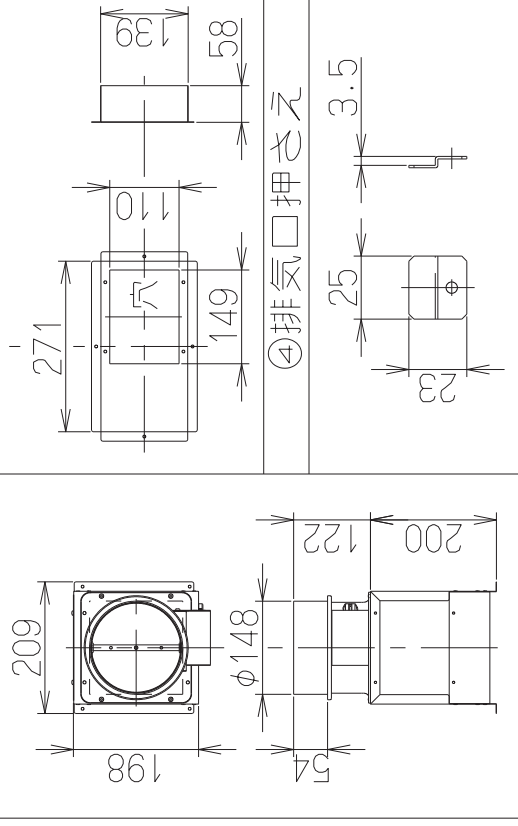
関連別売品

① 横幕板	1個
SPB565-A325 (H=565用)	1個
② L形ダクト	1個
LD-15	1個

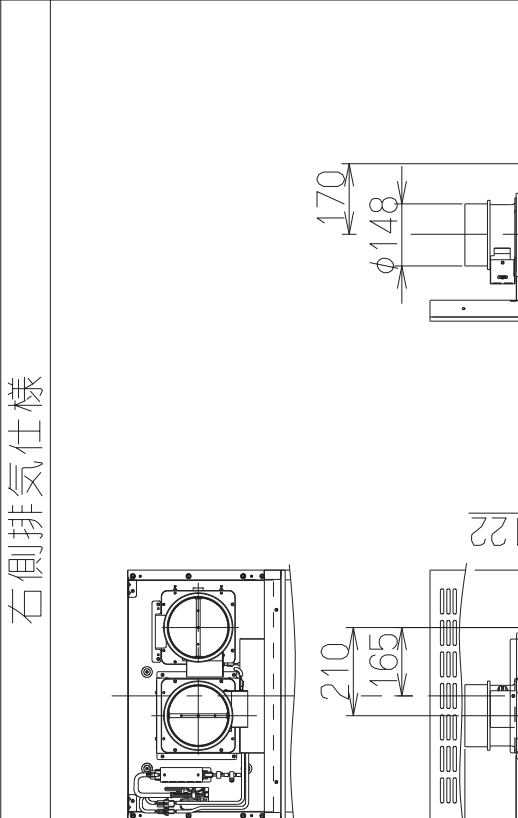
記号	変更履歴	枝番号	年月日	担当
△				
△				
△				
△				

109RW7ZA	ステンレス ハアイン仕上	OGRV-9565S	900	A寸法
109RW7AC	MDシルバ	OGRV-9565SV	650	B寸法
109RW6ZA	ステンレス ハアイン仕上	OGRV-7565S	600	C寸法
109RW6AC	MDシルバ	OGRV-7565SV	565	D寸法
109RW5ZA	ステンレス ハアイン仕上	OGRV-6565S	600	A寸法
109RW5AC	MDシルバ	OGRV-6565SV	600	B寸法
製品コード		型名	A寸法	
色調		作成	2014/07/14	
区分No.		更新	****/**/**	
型名		OGRV-6565/7565/9565		
名番		フジツクオリジナル: OGRシリーズ用 別売同時給排ユニット		
図番		1091782		
図名		製品姿		

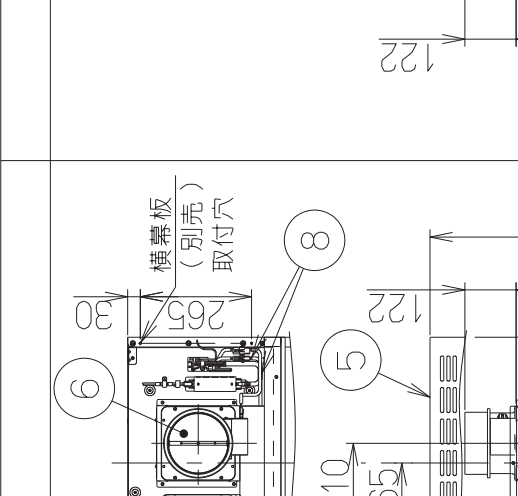
①②⑥給気ユニット



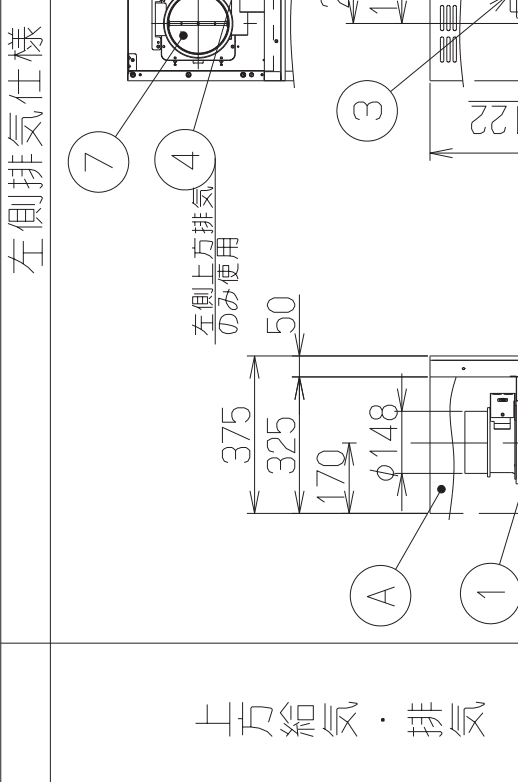
③給気アダプター



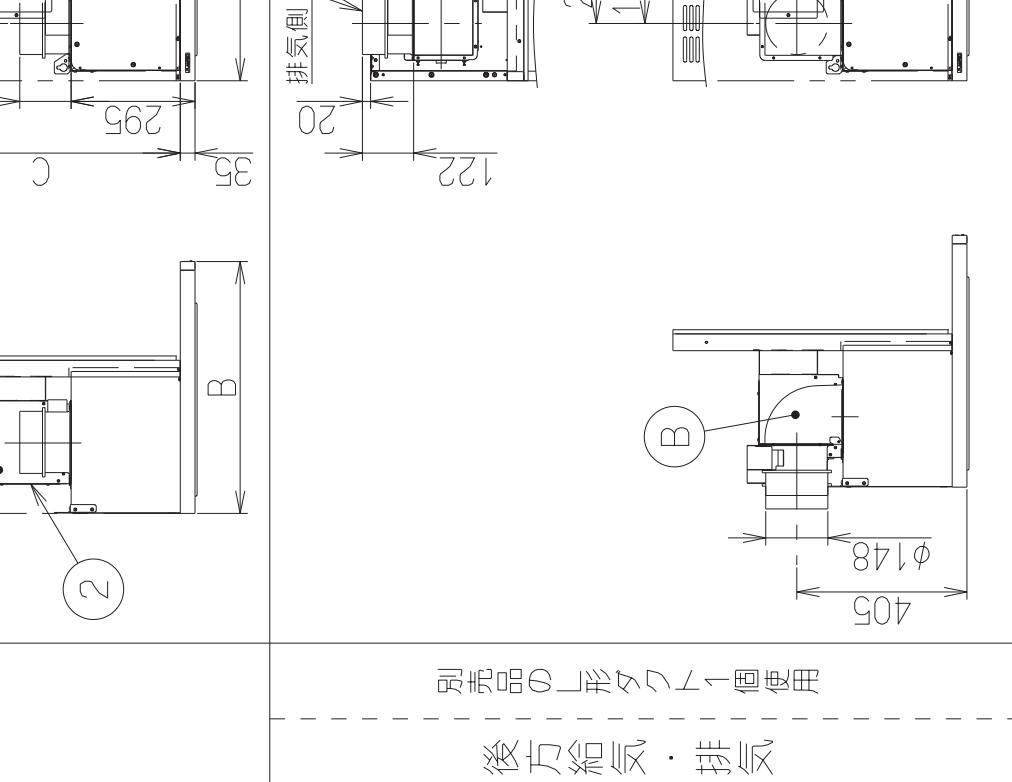
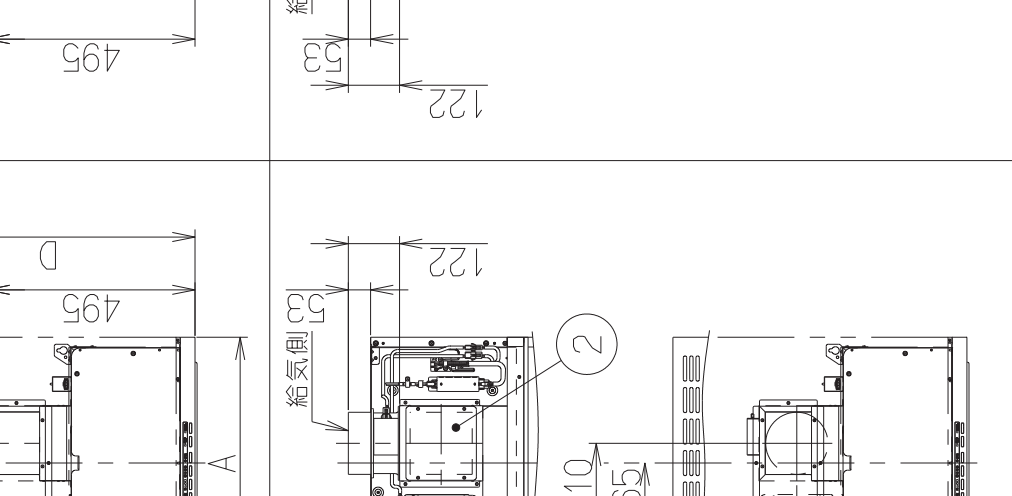
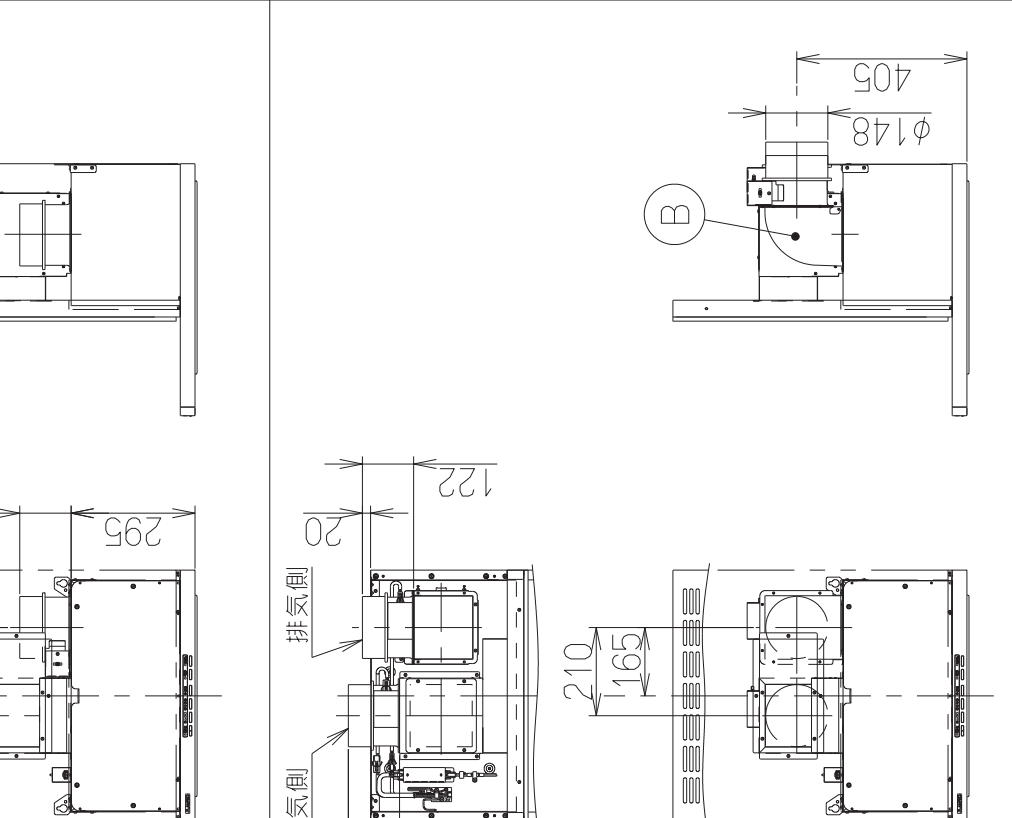
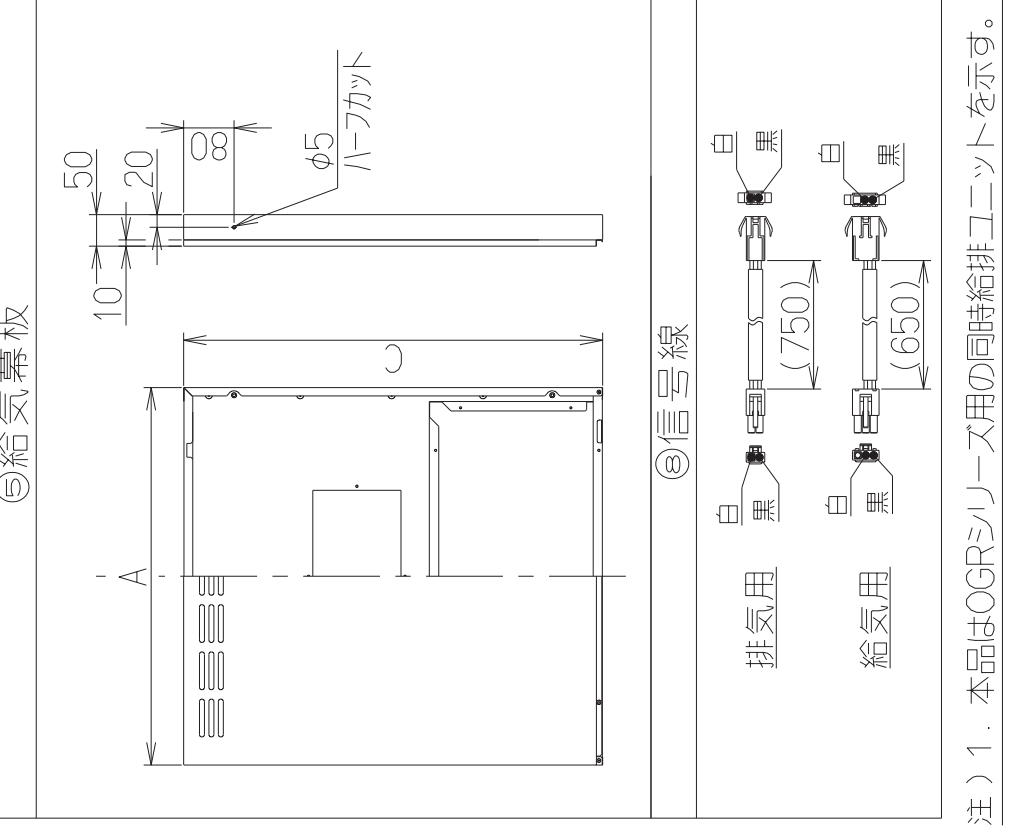
④排気口押さえ



⑤給気幕板



⑧信号線



注) 1. 本品はOGRシリーズ用の同時給排ユニットを示す。
 2. 本品の給気・排気方向は上方・後方のみとする。

109RX17A	ステンレス	ヘアライン仕上
109RX1AC	MDシルバ	
109RW9ZA	ステンレス	ヘアライン仕上
109RW9AC	MDシルバ	
109RW8ZA	ステンレス	ヘアライン仕上
109RW8AC	MDシルバ	

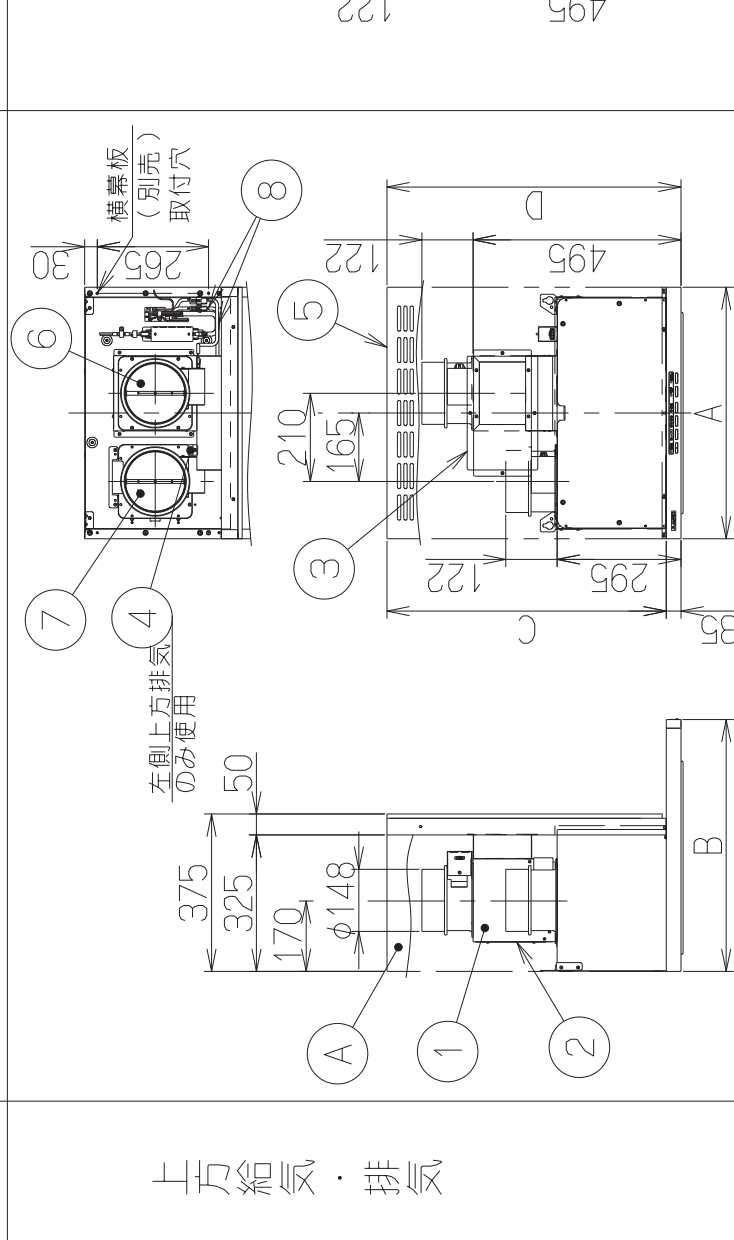
OGRV-9665S	900			
OGRV-9665SV	650			
OGRV-7665S	750			
OGRV-7665SV	600			
OGRV-6665S	700	665		
OGRV-6665SV	600	600		

型名	製品コード	色	調	区分No.
2014/07/14				OGRV-6665/7665/9665
***/*/*/*				別冊同時給排ユニット
				1091783

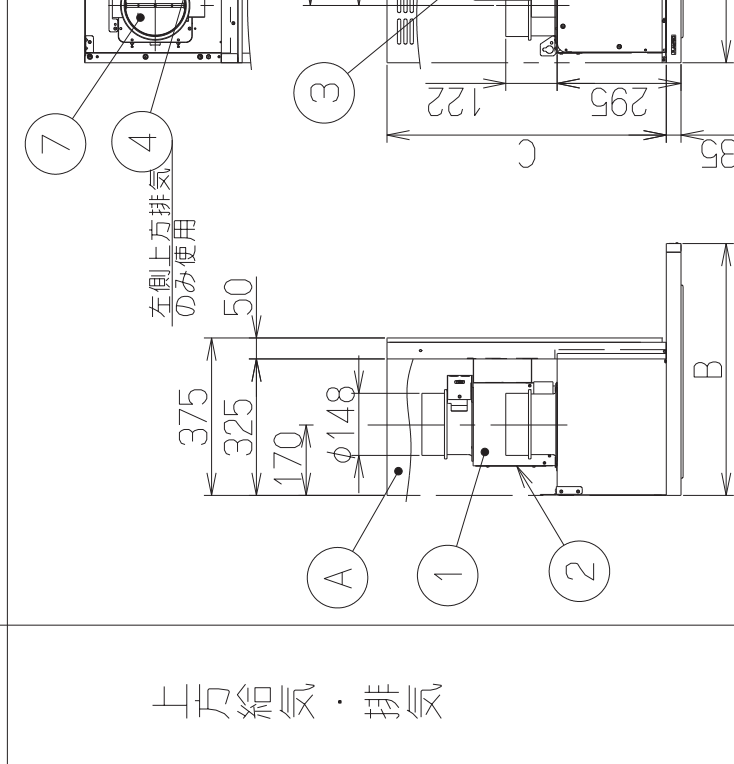
富士工業株式会社 製品姿

取付例

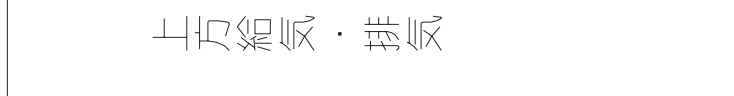
左側排気仕様



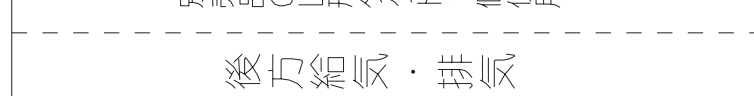
右側排気仕様



上方給気・排気



後方給気・排気



- 関連別売品
- ①横幕板 SPB665-A325(H=665用)
 - ②L形ダクト LD-15
- 構成部品・付属品
- 給気チャンバー・・・1個
 - 塞ぎ板(給気チャンパーに付属)・・・1個
 - 給気アダプター・・・1個
 - 排気口押さえ・・・1個
 - 給気幕板・・・1個
 - 給気口(給気チャンパーに付属)・・・1個
 - 排気口・・・1個
 - 信号線・・・2本
 - ソフトラテープ・・・2本
 - + ナベねじ(M4×8)・・・14本
 - ・ 木ねじ(φ4.1×16)・・・2本

記号	変更履歴	校閲者	年月日	担当
△				
△				
△				
△				