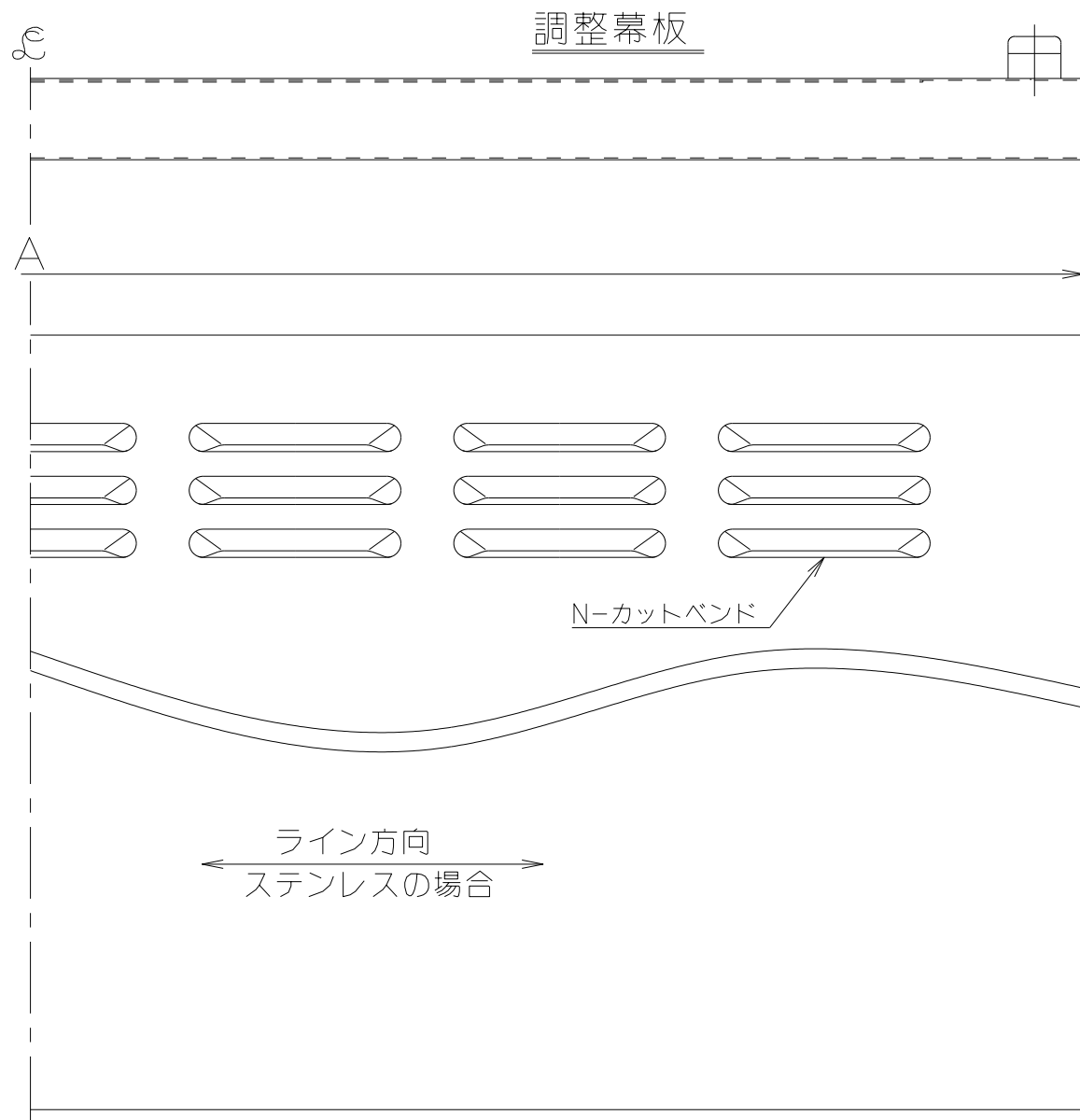
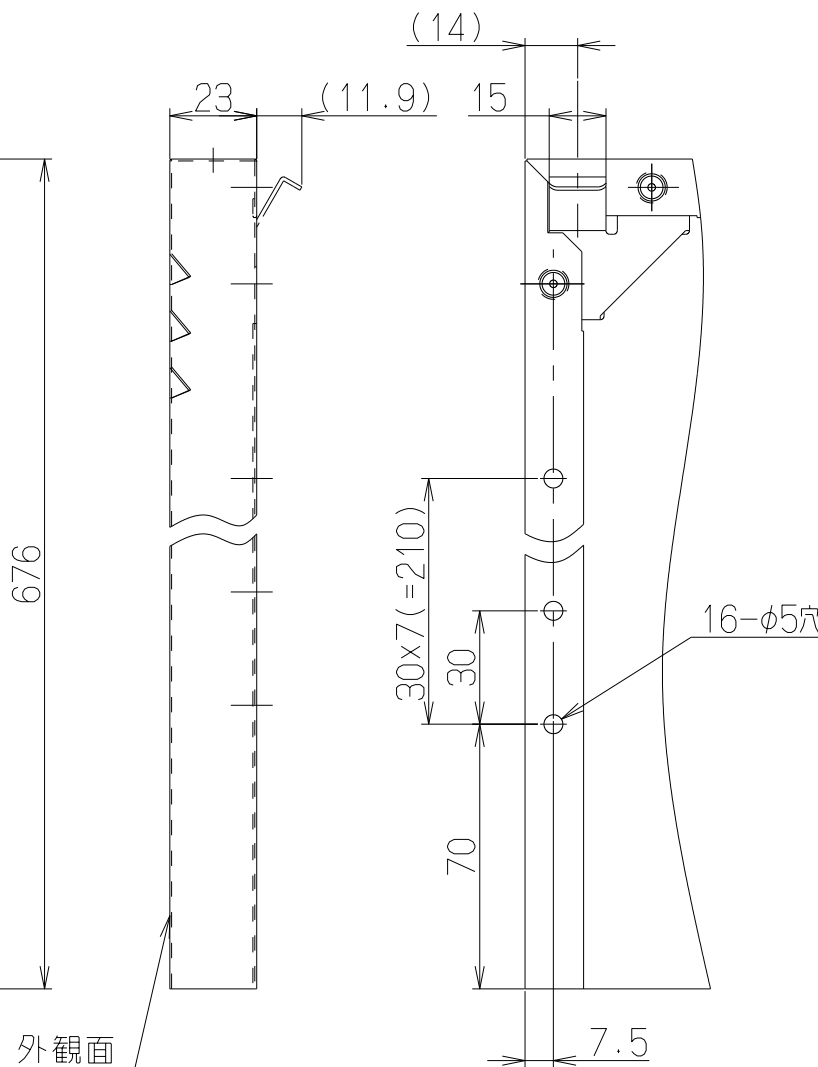


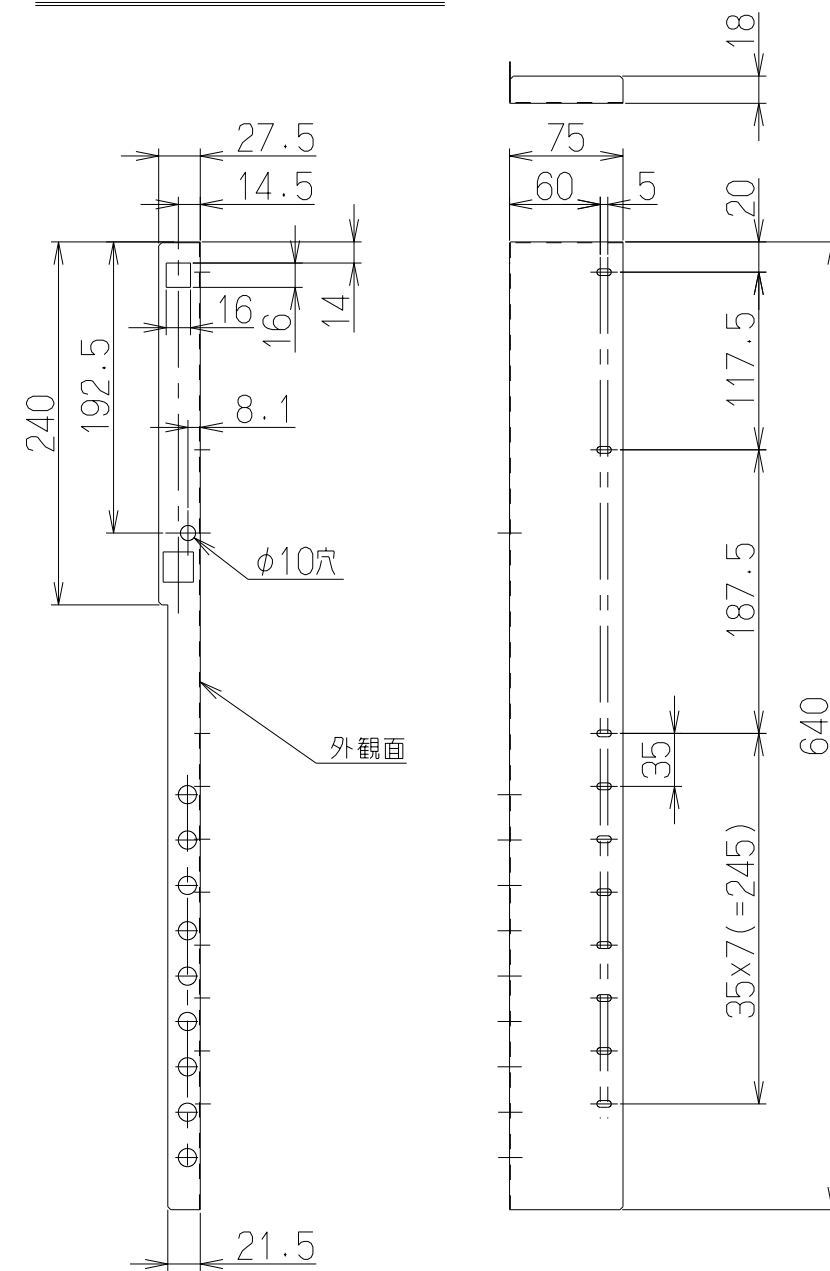
記号	変更履歴	技連番号	年月日	担当
△				
△				



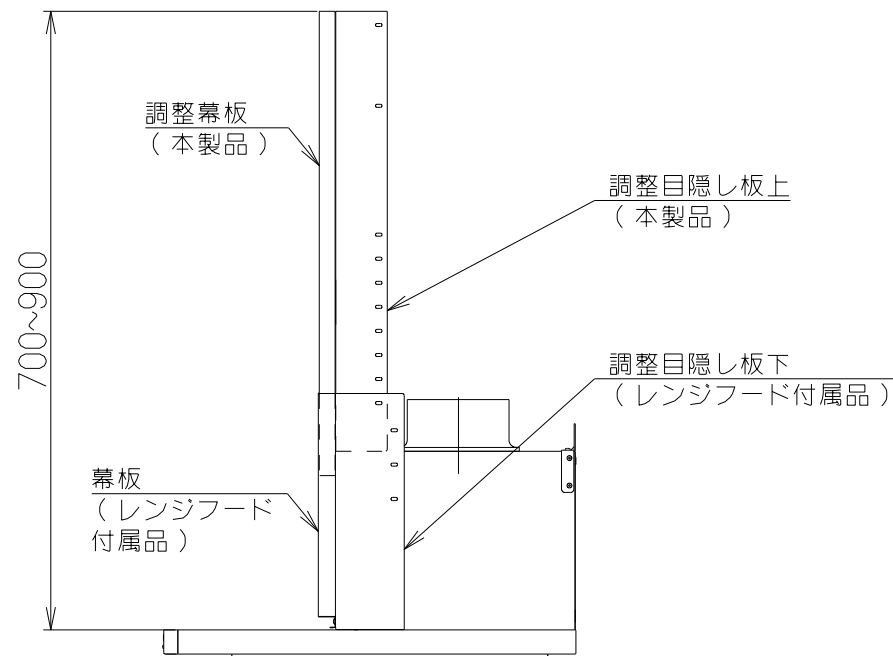
注) 1. 本図は $\phi$ に対し左右対称である。



調整目隠し板上R/L



取付図



11	897	MPS-HSLDX-5890W	109RY2XP	ホワイト(C-202)		
		MPS-HSLDX-5890BK	109RY2SW	ブラック(ブラックFJ)		
		MPS-HSLDX-5890SV	109RY2AC	MDシルバー		
		MPS-HSLDX-5890S	109RY2ZA	ステンレスヘアライン仕上		
9	747	MPS-HSLDX-5875W	109RY1XP	ホワイト(C-202)		
		MPS-HSLDX-5875BK	109RY1SW	ブラック(ブラックFJ)		
		MPS-HSLDX-5875SV	109RY1AC	MDシルバー		
7	597	MPS-HSLDX-5875S	109RY1ZA	ステンレスヘアライン仕上		
		MPS-HSLDX-5860W	109RX9XP	ホワイト(C-202)		
		MPS-HSLDX-5860BK	109RX9SW	ブラック(ブラックFJ)		
		MPS-HSLDX-5860SV	109RX9AC	MDシルバー		
N列	A寸法	MPS-HSLDX-5860S	109RX9ZA	ステンレスヘアライン仕上		
		型名		製品コード	色調	区分No.
作成	2014/ 7/11			型名	MPS-HSLDX-5860/75/90	
	更新			2015/ 8/11	番	フジテックオリジナル
富士工業株式会社		三角法	尺	×	図名	1091788
製品姿図						