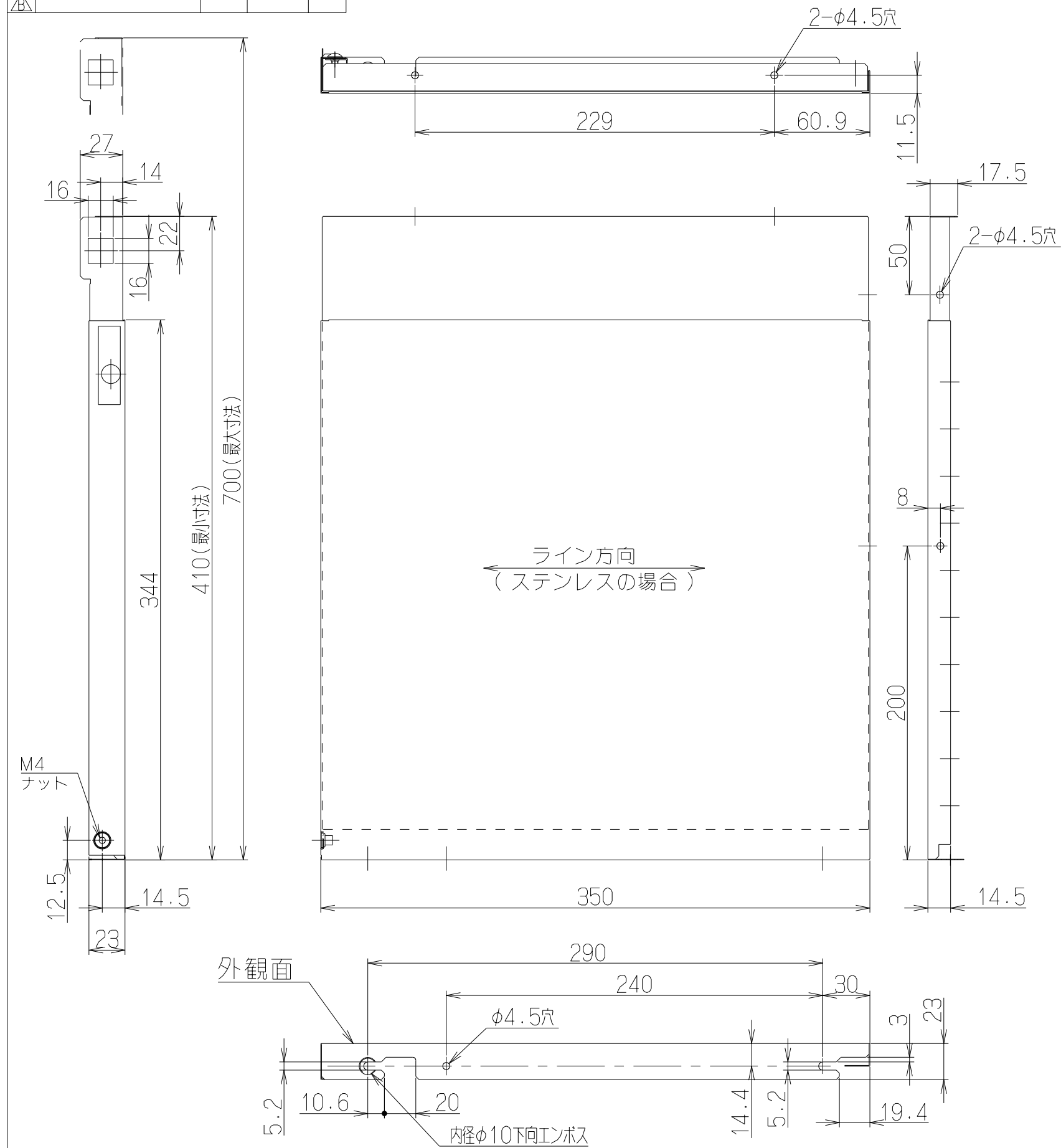


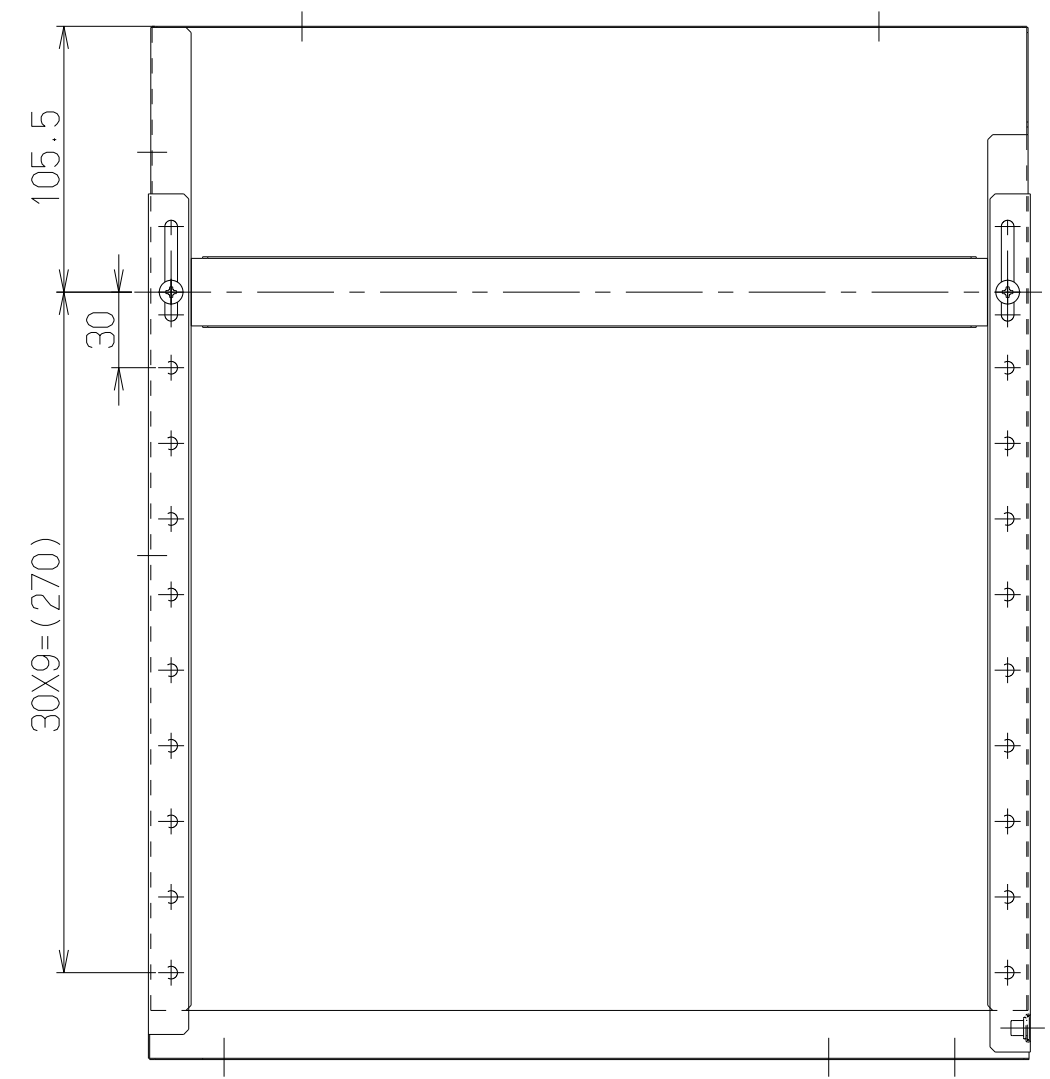
記号	変更履歴	技連番号	年月日	担当
△				
△				



注) 1. 本図はRを示す。(R/Lは対称とする)

主要部品一覧表				
品番	部品名	材質	表面処理	色調
1	スライド横幕板上	SV/BK/W色: カラー鋼板 S色: ステンレス	S色: ヘアライン仕上	表題欄による
2	スライド横幕板下			
3	横幕板補強金具	亜鉛めっき鋼板		

付属品
 段付ねじ(M4×10) 1本
 木ねじ(φ4.1×16) 1本



YMP-NSLD-AP4135LW	109PR7XP	ホワイト(C-202)		
YMP-NSLD-AP4135LBK	109PR7SW	ブラック(ブラックF)		
YMP-NSLD-AP4135LS	109PR7ZA	ステンス(ヘアライン仕上)		
YMP-NSLD-AP4135LSV	109PR7AC	MDシルバー		
YMP-NSLD-AP4135RW	109PR6XP	ホワイト(C-202)		
YMP-NSLD-AP4135RBK	109PR6SW	ブラック(ブラックF)		
YMP-NSLD-AP4135RS	109PR6ZA	ステンス(ヘアライン仕上)		
YMP-NSLD-AP4135RSV	109PR6AC	MDシルバー		

型名	製品コード	色調	区分No.
作成	2012/ 4/11	型名	YMP-NSLD-AP4135
更新	2015/ 5/26	図番	1091575
富士工業株式会社		図名	製品姿図