



本品はレンジフード付属品「調整目隠し板下」の代替品です。

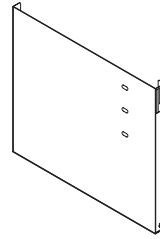
必ずレンジフードの取付説明書（幕板の取り付け）と合わせてお読みください。

- ・本書は左側用の横目隠し板の取付方法を説明しています。
- 右側用の横目隠し板を取り付ける場合は、本説明と対称にしてお読みください。

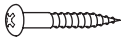
## 部品・付属品

次の部品が同梱されていることを確認してください。

横目隠し板  
(1個)



木ねじ (φ 4.1 × 16)  
(1本)



段付ねじ (M4 × 10)  
(1本)



## 取り付けかた

### 1 保護シートをはがします。

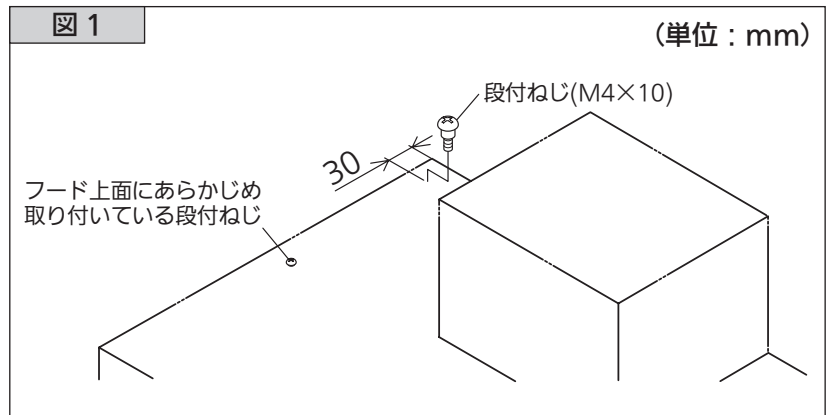
横目隠し板表面に貼ってある保護シートまたは保護テープをはがします。

#### お願い

保護シートや保護テープをはがした後はキズが付きやすいので十分ご注意ください。

### 2 横目隠し板を取り付けます。(図1、図2)

- 1) 付属品の段付ねじ (M4 × 10) 1本をフード上面後方の穴に取り付けます。

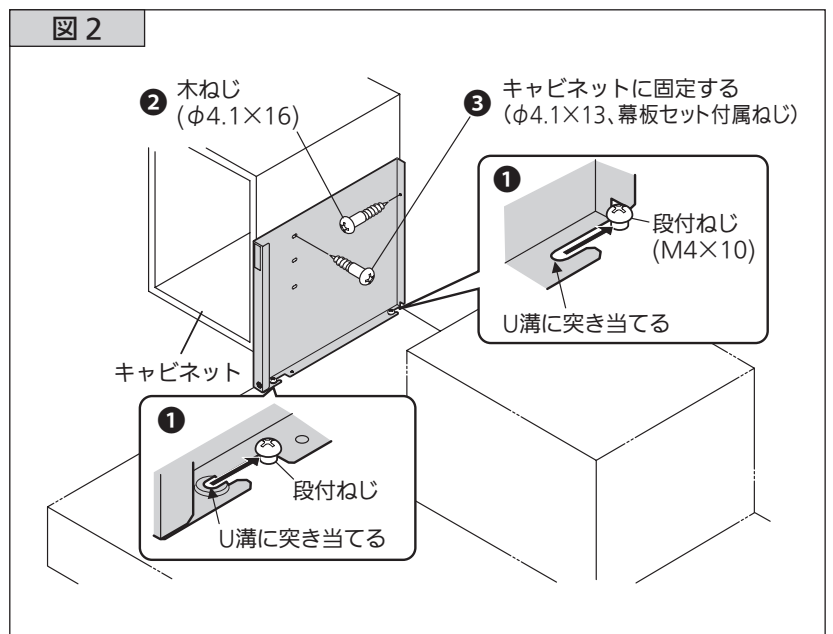


- 2) フード上面にあらかじめ取り付けられている段付ねじと前項で取り付けられた段付ねじに横目隠し板の下部にある切り欠きを差し込み、壁側にスライドさせます (1)。

※ U溝を段付ねじに引っ掛け、しっかりと突き当ててください。

- 3) 付属品の木ねじ (φ 4.1 × 16) 1本で壁面に固定します (2)。

- 4) 幕板セットに付属品の木ねじ (φ 4.1 × 13) を使ってキャビネット等に固定します (3)。



### 3 調整目隠し板上を取り付けます。

以降の手順は、レンジフードの取付説明書をご覧ください。



# 取付補足説明書

本書は、横幕板・横目隠し板・スライド横幕板の取付補足説明書です。各取付説明書と合わせてお読みください。

・本書は左側用の取付方法を説明しています。

右側用を取り付ける場合は、本書と対称にしてお読みください。

## 付属品

段付ねじ (M4×10)  
(1本)



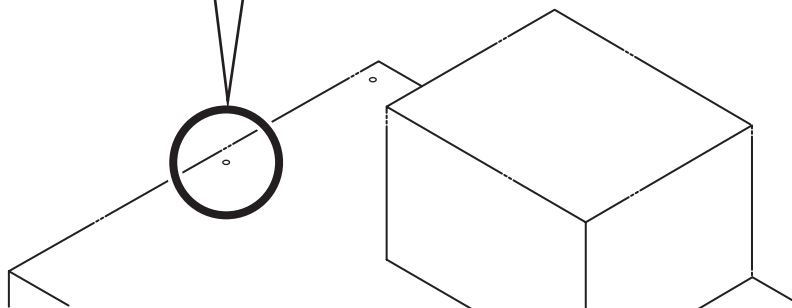
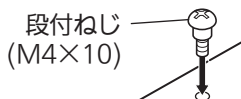
※ 横幕板・横目隠し板・スライド横幕板の付属品に追加しています。

## 確認・取り付けかた

フード上面の下図○印の箇所に、段付ねじが取り付けられているか確認します。取り付けしていない場合は、付属品の段付ねじを取り付けてください。

① 段付ねじの取り付け有無を確認する

② 取り付けしていない場合は、付属品の段付ねじを取り付ける



完了後は各取付説明書の内容に従って取り付けをおこなってください。