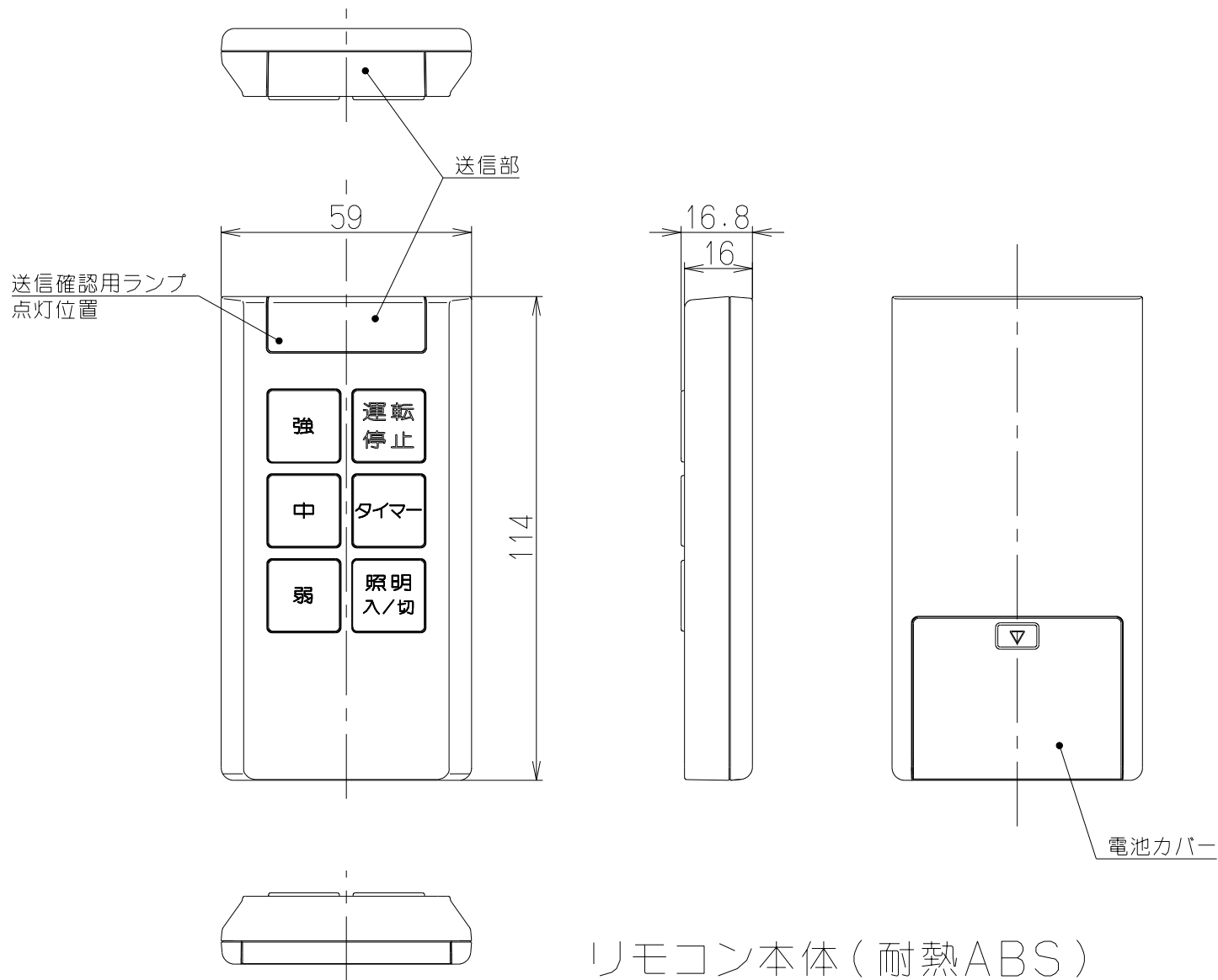
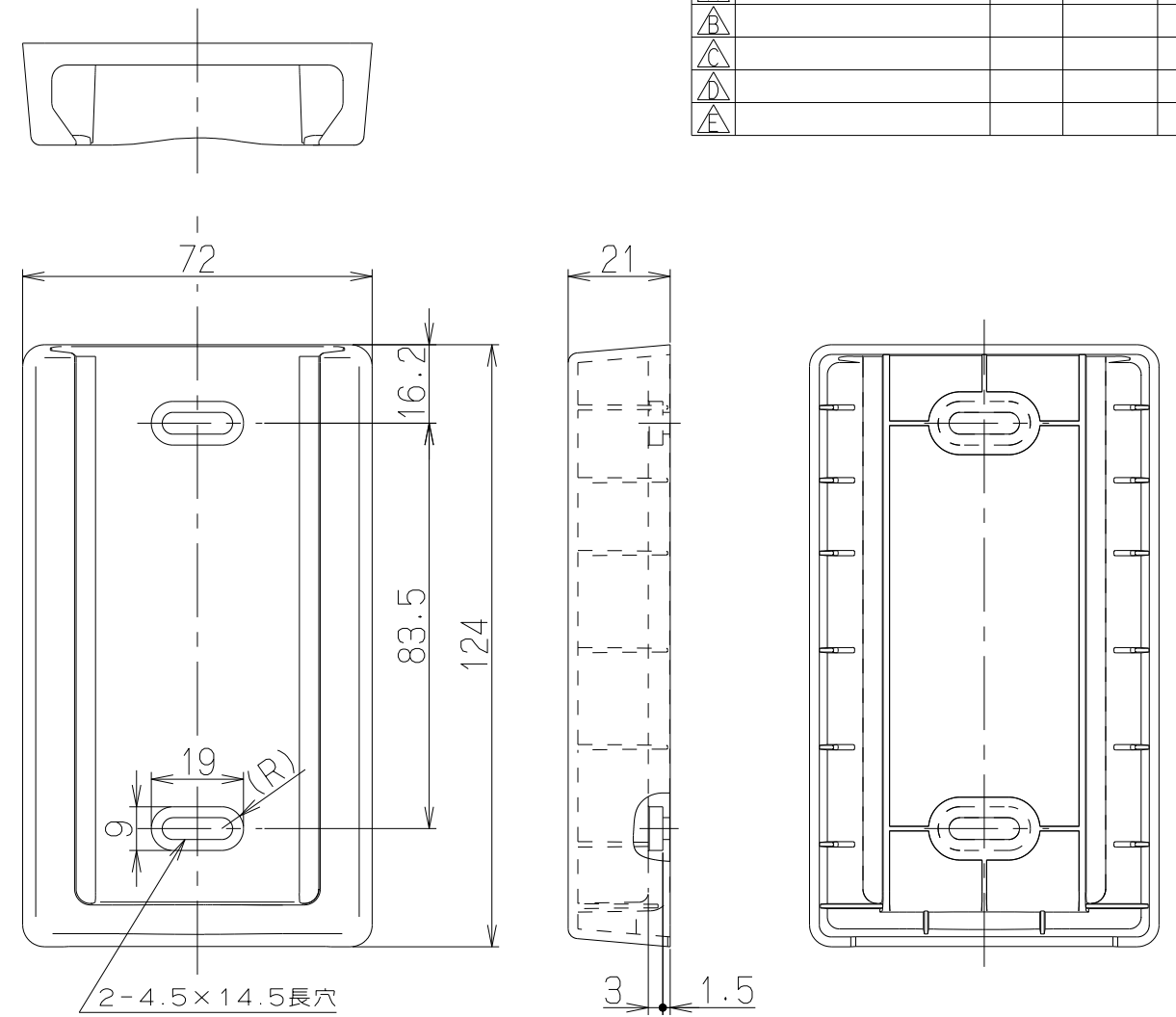


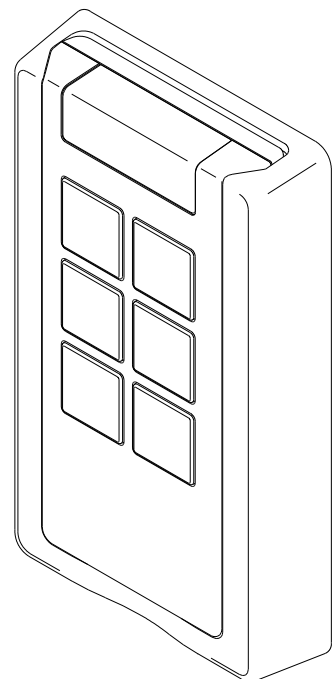
記号	変更履歴	技連番号	年月日	担当
△				
△				
△				
△				
△				



リモコン本体 (耐熱ABS)



リモコンホルダー (耐熱ABS)



リモコンホルダー装着時

- 付属品 —
- 乾電池 (単4マンガン) ----- 2個
 - + ナベねじ (φ4×14) ----- 2本
 - 両面テープ ----- 1個

RMC-06	109PM000	ホワイト	-
型名	製品コード	色調	区分No.
作成	2012/ 5/14	型名	RMC-06
更新	****/**/**	型名	オリジナル 別売: リモコン
		図番	1091562
		図名	製品姿図
富士工業株式会社		三角法	尺度 2/3