



レンジフード用リモコン

取扱説明書

このたびはレンジフード用リモコンをお買い上げいただき、まことにありがとうございます。

ご使用前に必ずこの取扱説明書をよくお読みになり、正しくお使いください。

お読みになったあとはいつでも見られるところに大切に保管してください。

安全上のご注意

ご使用前に、この「安全上のご注意」をよくお読みのうえ、正しくお使いください。

いずれも安全に関する重要な内容ですので、必ず守ってください。

警告：人が死亡または重傷を負う可能性が想定される内容。

注意：人が傷害を負う可能性および物的損害のみの発生が想定される内容。

警告



分解・修理・
改造禁止

- 修理技術者以外の方は、絶対に分解したり修理・改造はしないこと

発火・感電したり、異常動作してけがをするおそれがあります



操作禁止

- ガス漏れの際は、リモコン操作をしないこと

爆発・引火のおそれがあります



禁止

- 乾電池は乳幼児の手の届かない所に置くこと

誤って飲み込むおそれがあります

注意



水かけ禁止

- 水・洗剤等の液体につけたりかけたりしないこと

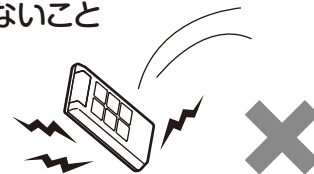
故障の原因になります
防滴性能:IPX3*



禁止

- 落としたり、投げたりしないこと

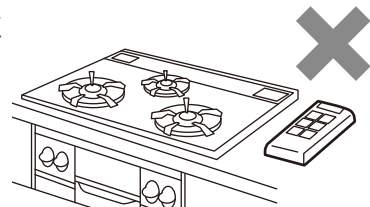
故障の原因になります



禁止

- 直射日光のあたる場所、調理機器など高温になる場所の近くに置かないこと

火災や故障の原因になります



乾電池を
取り出す

- 長時間使用しない時は乾電池を取り出すこと

液もれにより、もれた液が皮膚についたり、目や口に入った場合は、けがや失明の原因になります



禁止

- 乾電池を交換する際は新旧の乾電池や違う種類の乾電池をいっしょにつかないこと

液もれ、発熱、破裂をおこし、火災や故障の原因になります



取付注意

- 乾電池は \oplus \ominus 向きを合わせ正しくセットすること

液もれ、発熱、破裂をおこし、火災や故障の原因になります



取付注意

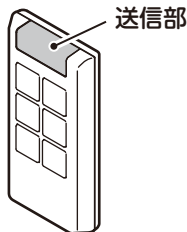
- 乾電池を交換後裏面のフタが確実に取り付けられているかを確認すること

取り付けが不十分だと乾電池が落下し、液もれ、発熱、破裂の原因になります

※IPX3：JIS C 0920 (IEC 60529)「電気機械器具の外郭による保護等級 (IPコード)」製品鉛直から両側60度の範囲で噴霧した水によって有害な影響がないことに対応。防水仕様ではありません。

ご使用上のお願い

- 送信部が汚れていると送信しにくくなるので、早めに汚れを拭き取ってください



- 本体のお手入れはやわらかい布で乾拭きしてください
洗剤・有機溶剤等のご使用は変質や故障の原因になります

- リモコンを他のワイヤレスリモコン使用の機器 (テレビ・エアコン等) に向かって操作しないでください。誤作動するおそれがあります

- レンジフードのリモコン信号受信部に直接日光や強い照明灯の光があたっている場合は受信しないことがあります。この場合は日光を遮ったり照明を暗くしてください

- リモコンの送信確認ランプが点灯しなくなったり、信号が届かなくなったときは、新しい市販の単4乾電池 (2本) と交換してください

※リモコンの取り扱い方法は裏面に記載されています。

各部の名前と働き

お使いのレンジフードのスイッチ表記と異なる場合があります。スイッチ機能・動作については、レンジフードの取扱説明書と照らし合わせ、ご確認の上で使用ください。

送信確認ランプ

各スイッチを押すごとにランプが点灯します。スイッチを押してもランプが点灯しなくなった時は新しい乾電池と交換してください。

運転・風量切替スイッチ

いずれかのスイッチを押すとその風量で運転を開始します。

各スイッチを押すたびに風量が変わります。

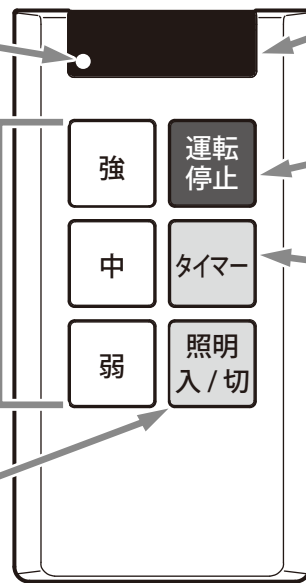
強：煙の多いとき。早く換気したいとき。

中：通常運転のとき。

弱：煙の少ないとき。静かに運転したいとき。

照明入／切スイッチ

押すと照明が点灯します。スイッチを押すたびに入／切を繰り返します。



送信部

レンジフードに信号を送ります。

運転停止スイッチ

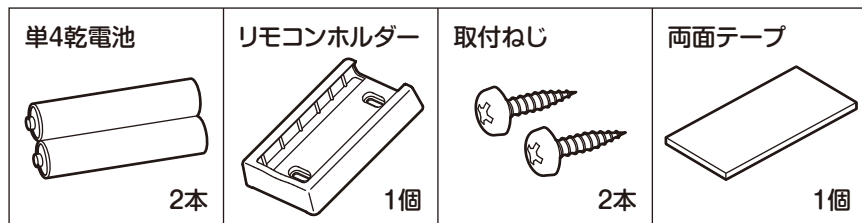
押すと直ちに運転が停止します。(照明は消えません)

タイマースイッチ

通常、調理が終わった後は、タイマースイッチを押してください。タイマースイッチを押すと、そのままの風量で一定時間運転し続けて自動的に運転を停止します。このタイマー運転*により、調理の後の臭いやファンについた油汚れを落とします。(照明は消えません)

*タイマー運転：タイマー運転時間は機種により異なりますので、お使いのレンジフードの取扱説明書をご覧ください。

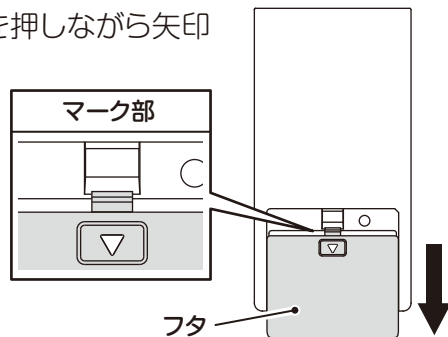
付属品



乾電池の入れ方

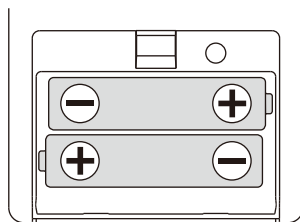
1 裏面のフタを開けます。

フタのマーク部(▽)を押しながら矢印方向へずらします。



2 乾電池を入れてフタを閉めます。

単4乾電池2本をリモコンの⊕ ⊖の表示を確かめて ⊖ 側から先に入れフタを閉めます。



※ 乾電池の寿命は約2年間です。(ご使用状況により異なります)

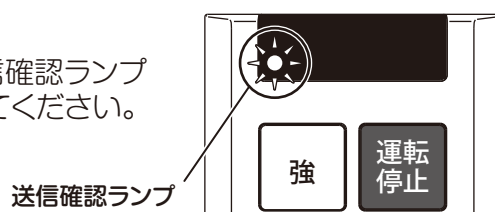
※ スイッチを押し続けていると乾電池の消耗が早くなります。(使い終わった乾電池は自治体の指示に従って廃棄してください)

※ 乾電池には「使用推奨期限」が明示されていますが、リモコンの製造年月により使用期間が短くなる場合があります。(なお、この期限が過ぎた乾電池でも使用できる場合があります)

※ 乾電池に表示されている注意事項も合わせてお読みください。

3 送信を確認します。

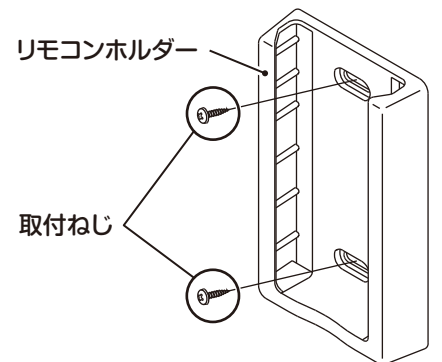
各スイッチを押して送信確認ランプが点灯する事を確認してください。



リモコンホルダーの取り付け

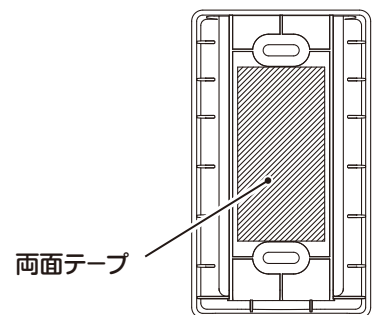
取付ねじによる取り付け

リモコンホルダーの取り付け位置を決めて、壁などに付属品の取付ねじ2本でしっかりと固定してください。



両面テープによる取り付け

リモコンホルダーの取り付け面をよく拭き、付属品の両面テープをリモコンホルダーの裏面に貼り付け、取り付け面に十分圧着させて固定してください。



お願い

● 両面テープの接着面はゴミや油汚れを必ず取り除き、凹凸のない場所を選んで貼り付けてください。接着面が弱くなり、リモコンが落下するおそれがあります。

● 取り付け位置は、リモコンで確実に運転できることを確認してから、取り付け位置を決めてください。

● レンジフードの受信部とリモコンの間を遮らないでください。

※ リモコンとレンジフードの受信部の距離が遠くなると操作できません。

※ 受信条件が悪いとリモコンの電池が少し消耗しただけで操作できないことがあります。

故障かなと思ったら

リモコンを操作しても運転しない場合、次のことを確認してください。

■ 乾電池が正しく入っているか確認してください。(乾電池の入れ方をご覧ください)

■ 乾電池が消耗していないか確認してください。(送信確認ランプの明るさを確認してください)

■ レンジフードの受信部がリモコンの信号を受けにくい状態になっていないか確認してください。(受信部の汚れ、故障等の影響を確認してください)