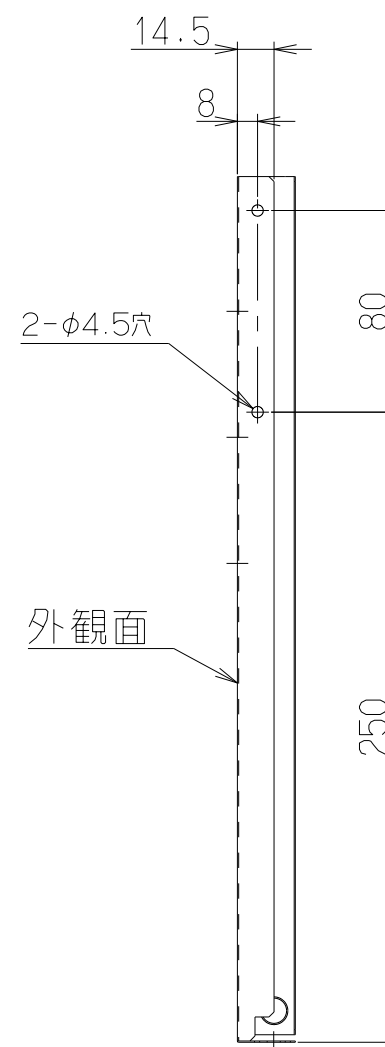
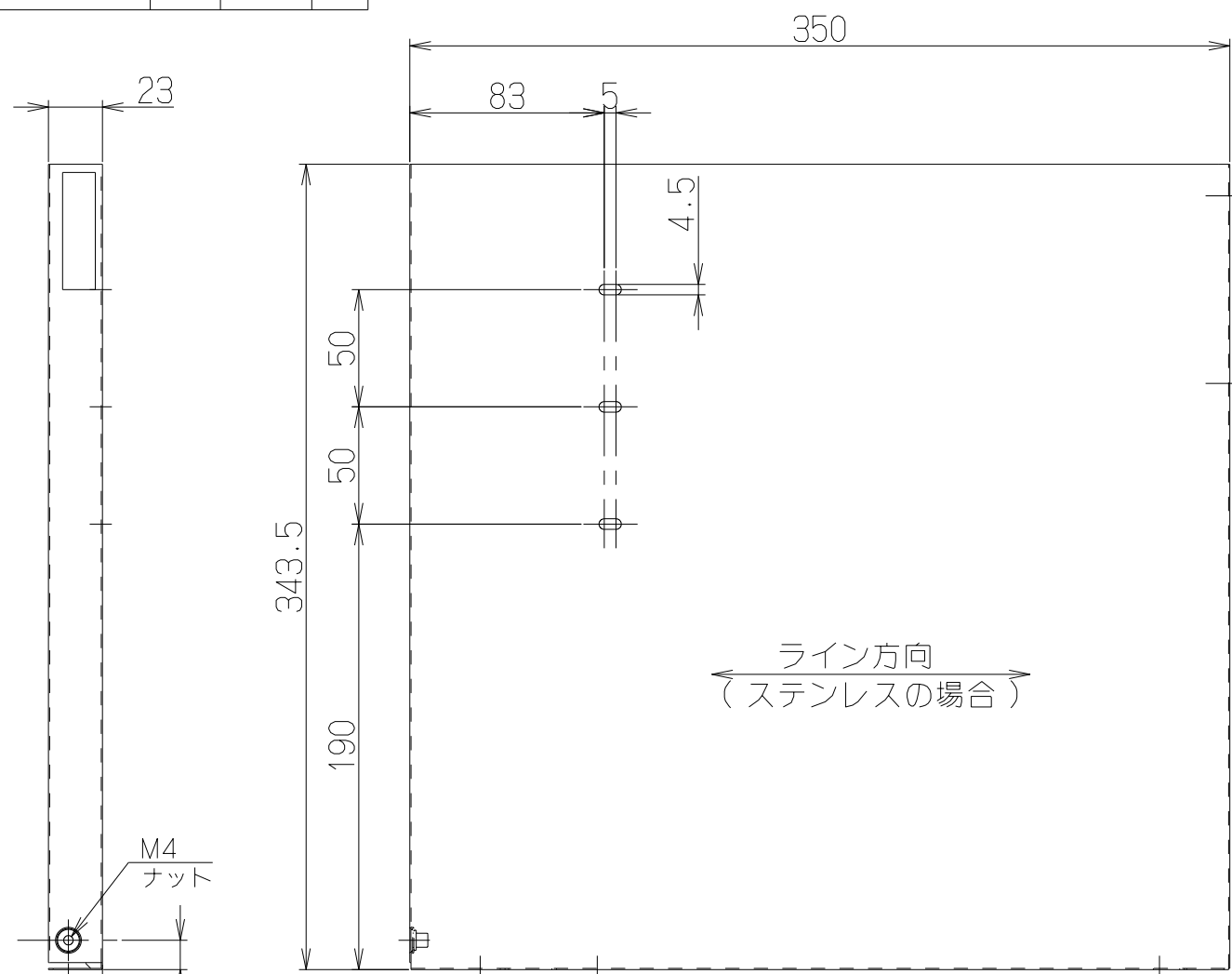
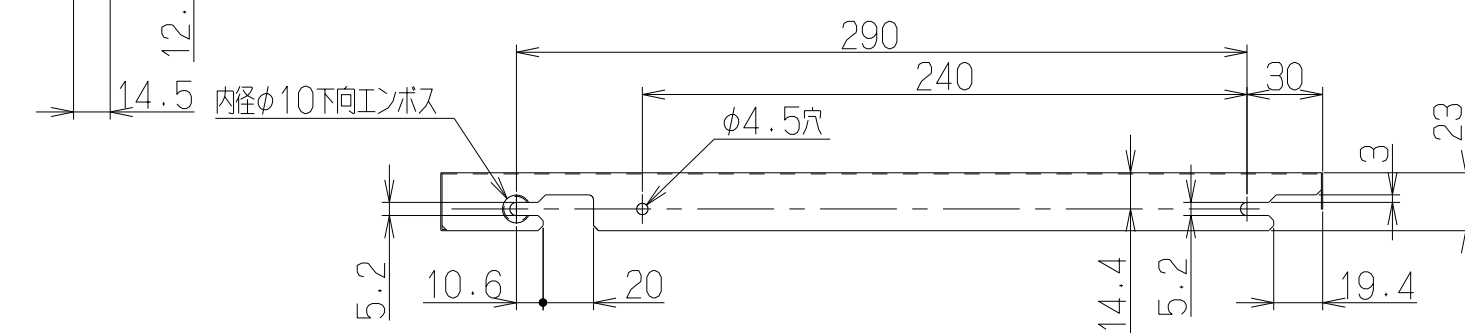


記号	変更履歴	枝番号	年月日	担当
△				
△				
△				
△				
△				



付属品

段付ねじ(M4×10) . . . 1本  
 木ねじ(φ4.1×16) . . . 1本



注) 1. 本図はRを示す。(R/Lは対称とする)

UYMPX-AP1835LW	109PR5XP	ホワイト(C-202)	
UYMPX-AP1835LBK	109PR5SW	ブラック(ブラックFJ)	
UYMPX-AP1835LS	109PR5ZA	ステンレス(ヘアライン仕上)	
UYMPX-AP1835LSV	109PR5AC	MDシルバー	
UYMPX-AP1835RW	109PR4XP	ホワイト(C-202)	
UYMPX-AP1835RBK	109PR4SW	ブラック(ブラックFJ)	
UYMPX-AP1835RS	109PR4ZA	ステンレス(ヘアライン仕上)	
UYMPX-AP1835RSV	109PR4AC	MDシルバー	
型名	製品コード	色調	区分No.

作成	2012/ 4/11	型名	UYMPX-AP1835
更新	2015/ 5/26	図番	1091574
富士工業株式会社		図名	製品姿図