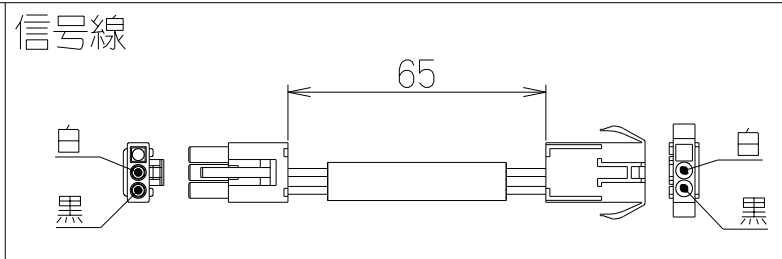
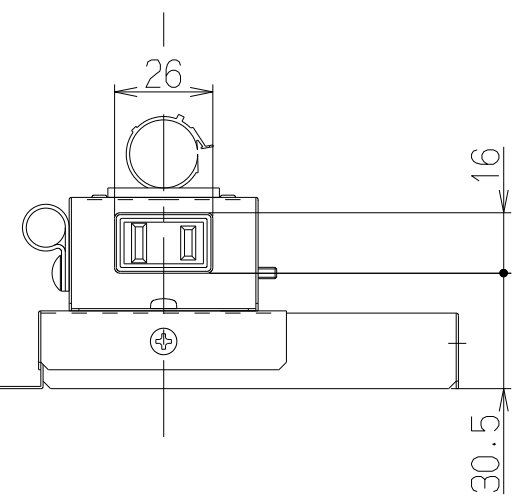
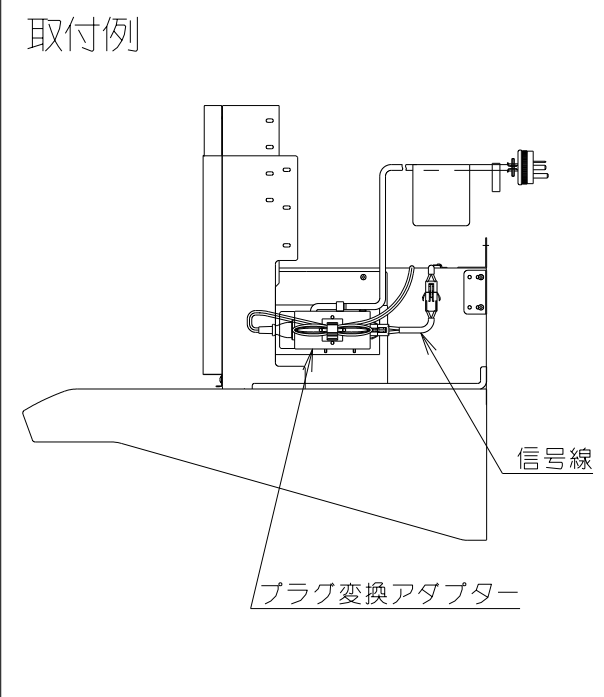
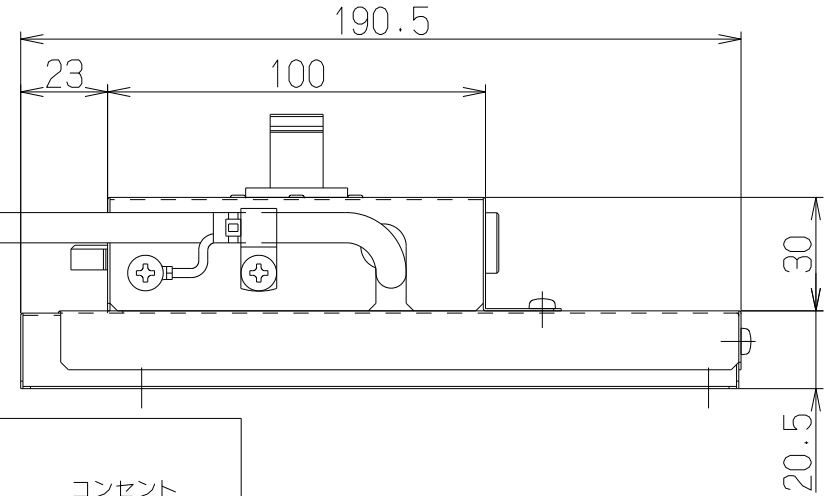
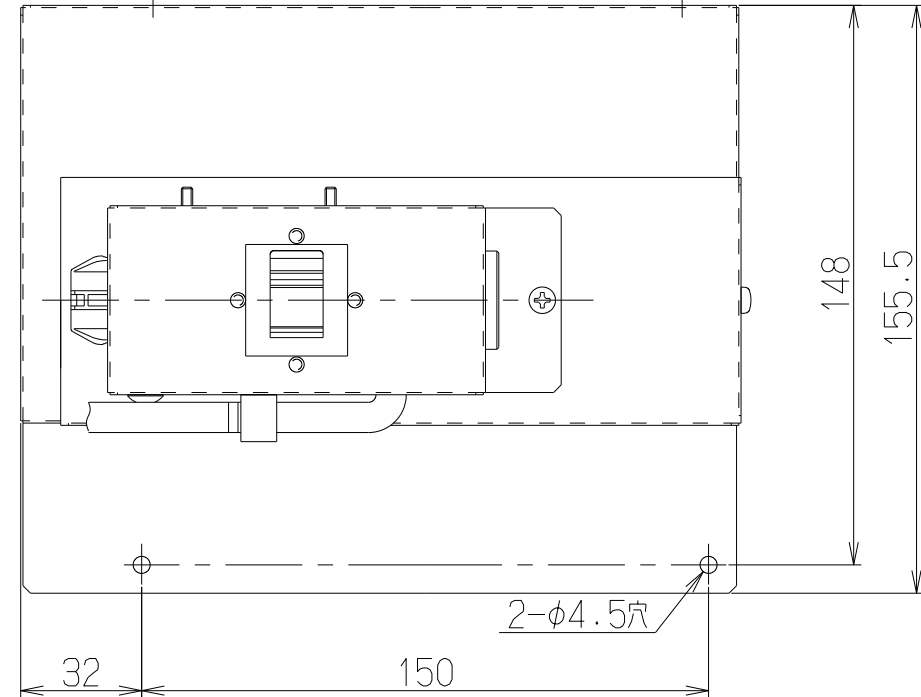
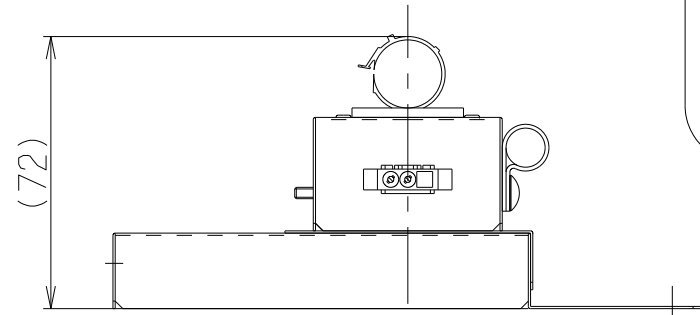
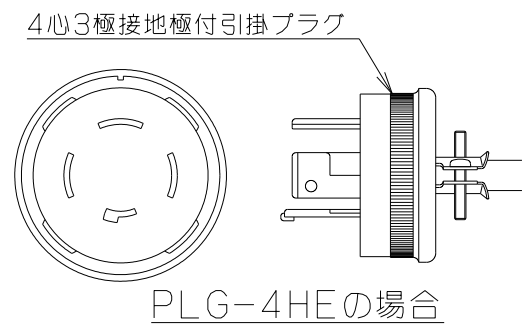
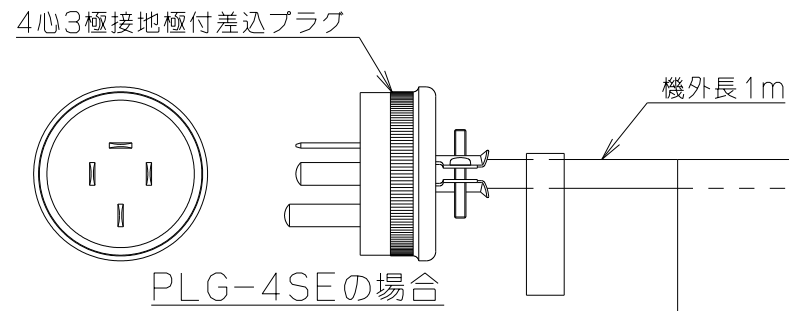


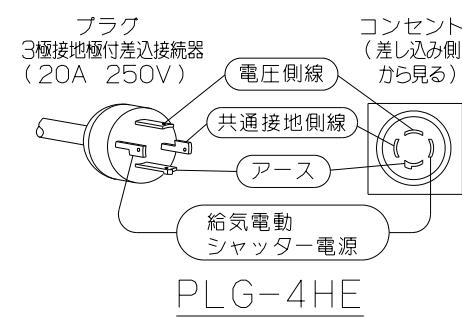
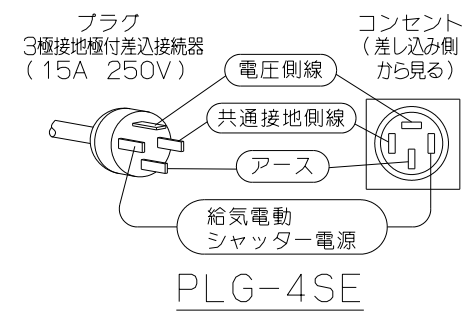
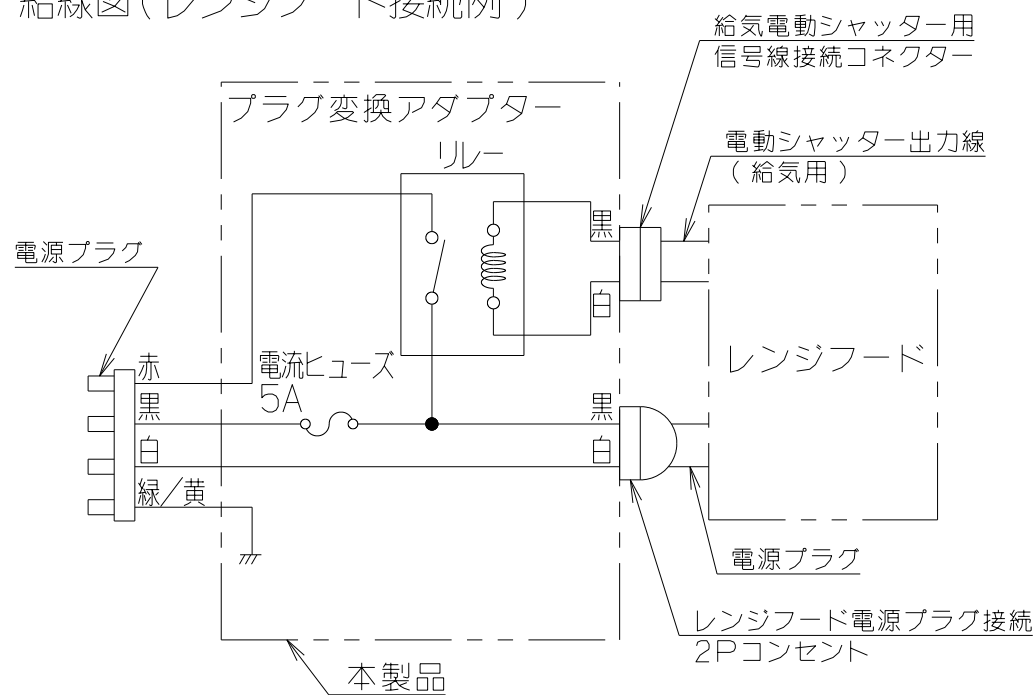
記号	変更履歴	技連番号	年月日	担当
△				
△				
△				
△				



主要部品一覧表				
品番	部品名	材質	表面処理	色調
1	プラグ変換アダプター	亜鉛めっき鋼板		
2	取付台	亜鉛めっき鋼板		
3	取付ベース	亜鉛めっき鋼板		



結線図(レンジフード接続例)



付属品
+ナベねじ(M4×8) ----- 2本

注) 1. 本品はEWRシリーズ用のプラグ変換アダプターを示す。

PLG-4HE	109TL300	-	-
PLG-4SE	109TL200	-	-
型名	製品コード	色調	区分No.
作成 黒澤	型名 PLG-4S/HE		フジテックオリジナル: 別売プラグ変換アダプター
更新 ****/**/**	図番 1091936		図名
富士工業株式会社		三角法 尺度 1/2	製品姿図